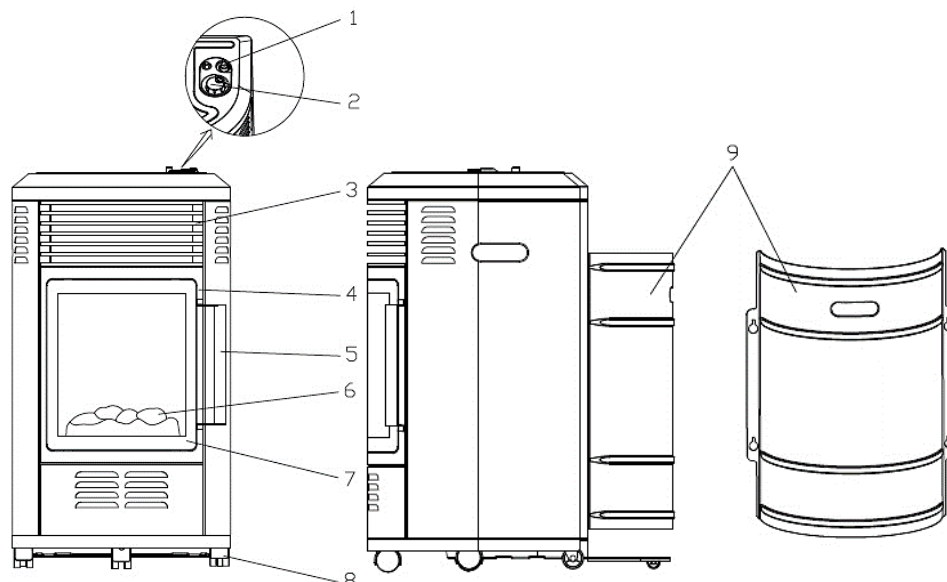


Návod k obsluze a údržbě

Propan-butanové mobilní topidlo RELAX Deluxe typ TB20001 (BAILEFU FH-508)

Popis

- 1 - Spínací tlačítko piezozapalovače
- 2 - Knoflík termostatu
- 3 - Otvory pro výstup horkého vzduchu
- 4 - Prosklená dvířka (ochranná zástěna)
- 5 - Rukojeť dvířek
- 6 - Okrasná imitace uhlí
- 7 - Sklo dvířek
- 8 - Kolečka
- 9 - Kryt lahve (prolisem ven)



Důležité

- **Pečlivě si přečtete tento návod k obsluze a údržbě, abyste se dobře seznámili se spotřebičem před jeho připojením k lahvi na plyn.**
- Tento návod uschovejte pro příští použití!

UPOZORNĚNÍ!

- Při používání spotřebiče důsledně dodržujte pokyny uvedené v tomto návodu a logickou posloupnost jednotlivých kroků!
- Zvláštní pozornost věnujte zejména kapitolám: Podmínky pro provoz topidla, Montáž topidla, Připojení k LPG lahvi, Zapalování topidla, Zhášení topidla, Odpojení topidla a výměna LPG lahve, Kontrola těsnosti, Únik plynu, Bezpečnostní požadavky.



- Nezkoušený uživatel může mít problémy s prvním zapálením topidla a proto si pečlivě přečtete detailní popis správného postupu (kapitola: Zapalování topidla na str. 4).

Na tomto místě uvádíme pouze stručný postup pro zapálení topidla:

- Uzavřete prosklená dvířka.
- Po úspěšné kontrole těsnosti, otevřete otáčením doleva knoflík lahvového ventilu.
- S knoflíkem termostatu v poloze pro zapálení (●), stlačte aktivační tlačítko a držte ho stlačené asi 10 s, přitom stlačte i spínací tlačítko piezozapalovače a držte je stlačené, dokud nedojde k zažehnutí plamene zapalovacího hořáku. Stlačené aktivační tlačítko můžete uvolnit cca po 15 s od zapálení plamene.
- Nastavte výkon na požadovanou hodnotu pomalým otočením knoflíku termostatu do polohy mezi minimem (1) a maximem (6).

Pozn.: Před zapálením topidla je nutné splnit všechny předepsané předcházející kroky (např. montáž topidla, správné připojení k LPG lahvi atd.)!

Tento výrobek není vhodný jako hlavní zdroj tepla k vytápění.

Použití

Tento výrobek není vhodný jako hlavní zdroj tepla k vytápění.

- Toto propan-butanové mobilní topidlo RELAX Deluxe typ TB20001 (dále jen topidlo) je určeno pro dočasné vytápění místností, kde je zaručeno dostatečné větrání (např. chat, rekreačních chalup, kanceláří, čekáren apod.), nebo jako doplněk ke stávajícímu vytápění mimo topné období (jaro, podzim).
- Kategorie spotřebiče, přípojovací přetlak a druh paliva pro jednotlivé země jsou uvedeny v kapitole Technická data.
- Pro Českou republiku platí, že tento spotřebič se používá pouze s LPG lahví plněnou směsí butanu-propanu, s obsahem 10 kg nebo 5 kg (s provozním tlakem do 1,7 MPa). Pokus o připojení jiných typů lahví na plyn může být nebezpečný!
- Topidlo se připojuje k 10kg nebo 5kg LPG lahvi přes regulátor a spojovací hadici o délce cca 0,5 m.
- Tlaková lahev je plněna letní (60 % B, 40 % P) nebo zimní (40 % B, 60 % P) směsí butanu-propanu (LPG event. PB), které mohou být označeny i jako směs B (značení dle ADR). Obě směsi jsou použitelné, mají však mírně odlišné fyzikální vlastnosti.
- Pro jiné druhy paliv spotřebič nelze použít ani provést přestavbu spotřebiče!
- V obchodech se LPG lahve prodávají prázdné, jejich naplnění Vám výměnným způsobem zajistí označené prodejní místo nebo distributor tlakových lahví. Při každé výměně LPG lahve si vyžádejte informace pro její bezpečné skladování a používání!

LPG (Liquefied Petroleum Gas) - zkapalněný uhlovodíkový plyn
termopojistka = pojistka plamene
10 mbar = 1 kPa

Příslušenství (pro země přímého určení s kategorií I_{3B/P(30)}):

- 1 ks regulátor typ NP01008 (pevně nastavený provozní tlak 30 mbar; výstupní trn)
- 1 ks spojovací hadice typ NP01022 (délka cca 0,5 m)
- 2 ks hadicová spona typ IM905
- Veškeré příslušenství lze objednat u výrobce/distributora (MEVA-TEC s.r.o., tel.: +420 416 823 181, 299, www.mevatec.cz) nebo u jeho obchodních partnerů.
- Pro ostatní země přímého určení se může příslušenství lišit.
- V případě, že je spotřebič dodán bez příslušenství, je nutné díly pro připojení k lahvi na plyn dokoupit. Tento spotřebič vyžaduje hadici a regulátor tlaku paliva, ověřte správnost u vašeho dodavatele paliva.

Technická data

Země přímého určení [Dest.]	Kategorie [Cat.]	Přípojovací přetlak [p]	Druh paliva [Gas]	Celkový jmenovitý tepelný příkon [$\sum Q_n$]	Celková spotřeba [M]
CZ, SK, BG	I _{3B/P(30)}	28 ÷ 30 mbar	G30 (propan, butan nebo jejich směsi)	3,4 kW	247 g/h

Zdroj 10kg nebo 5kg LPG lahev
Max. vnější rozměry připojené lahve Ø 320 mm, výška vč. regulátoru 620 mm
Průměr trysky Ø 0,90 mm
Rozměry - kryt LPG lahve prolisem dovnitř (š x h x v) 400 x 420 x 745 mm
Dvojcísle roku označení spotřebiče CE 21 (nebo jiné - viz štítek na spotřebiči)

Nastavení výkonu	Poloha knoflíku termostatu	Příkon [kW]	Spotřeba [g/h]	Minimální rozměr		
				obytné místnosti [m ³]	ostatní místnosti [m ³]	větrací otvor [cm ²]
minimum	1	1,9	138	68	34	85
maximum	6	3,4	247			

Podmínky pro provoz topidla

- **Používat pouze v dobře větraném prostoru!**
- Topidlo je určeno pro dočasné vytápění místností s minimálním objemem (viz Technická data), které jsou přímo větratelné (výměnu vzduchu s venkovním prostorem lze zajistit otevřením oken, balkónových dveří, větracích křídel apod.). Zajistěte dostatečný a stálý přívod vzduchu. Minimální větrací otvor musí odpovídat hodnotě uvedené v návodu (viz Technická data) a musí být rovnoměrně rozdělen mezi horní a spodní větrací otvor.
- Topidlo při provozu spotřebovává kyslík a v nevětraných uzavřených prostorech může být uživatel vážně ohrožen na životě z důvodu nedostatku kyslíku a zvýšené koncentrace CO!
- Při provozu topidla je třeba pravidelně větrat (minimálně 1x ÷ 2x za hodinu). Nepoužívat topidlo při spánku. Před spánkem spotřebič vypnout.

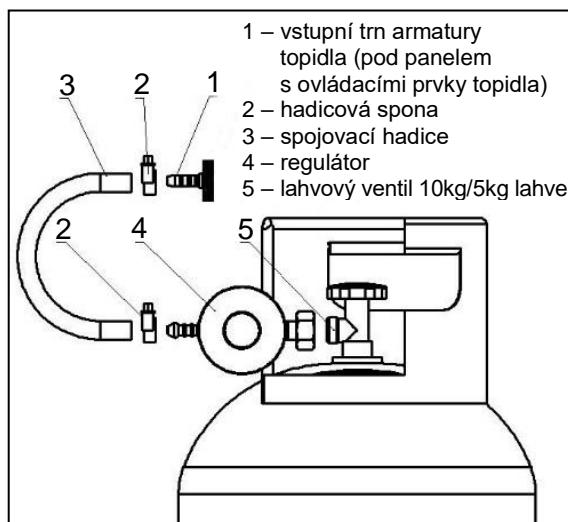
Montáž topidla

- Z příložené krabice opatrně vybalte okrasnou imitaci uhlí.
- Otevřete prosklená dvířka a vložte do prostoru pro spalování okrasnou imitaci uhlí dle obrázku (nižší částí směrem k čelní hraně prostoru ke spalování; musí zapadnout do zářezů v plechovém pásku na čelní hraně).
- Zavřete prosklená dvířka.
- Odšroubujte spínací tlačítko piezozapalovače a do otvoru vložte baterii AAA. Ujistěte se, že kladný pól (+) směřuje ven. Zašroubujte zpět spínací tlačítko.



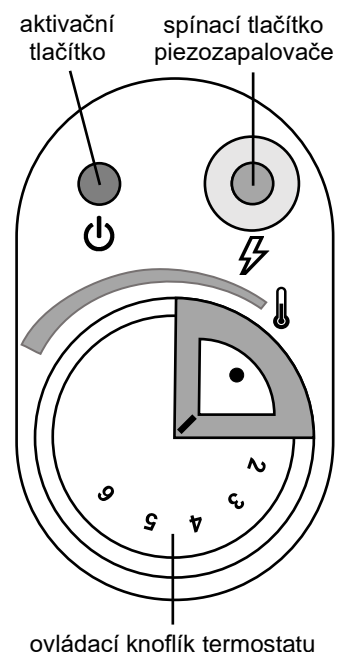
Připojení k LPG lahvi

- Pokud byl spotřebič dlouhodobě odstaven z provozu, nejprve ho důkladně očistěte.
- Před odšroubováním zátky z lahvového ventilu (levý závit) se přesvědčte, zda je hlavní uzávěr LPG lahve řádně dotažen v poloze zavřeno.
- Zkontrolujte připojovací závit lahvového ventilu, zda není znečištěn či zda není poškozený. Případné nečistoty odstraňte. Pokud je poškozen závit nesmí být spotřebič připojen k LPG lahvi. Poškozenou lahev vyměňte za bezvadnou.
- Před připojením regulátoru k LPG lahvi zkontrolujte použití a dobrý stav těsnění v převlečné matici regulátoru. V případě potřeby jej vyměňte za bezvadné.
- Na boční šroubení uzavíracího ventilu LPG lahve našroubujte otáčením doleva regulátor a řádně dotáhněte klíčem.
- Odejměte kryt lahve, který je k zadní části topidla uchycen čtyřmi šrouby.
- Na oba konce spojovací hadice navlékněte hadicové spony. Jeden konec spojovací hadice nasuňte na trn regulátoru a dotáhněte hadicovou sponou. Druhý konec spojovací hadice nasuňte na vstupní trn armatury topidla a dotáhněte hadicovou sponou.
(Pozn.: jeden konec spojovací hadice může být nasazen na vstupním trnu armatury topidla a zajištěn hadicovou sponou již od výrobce.)
- Sklopte oblou spodní část prostoru pro lahev (kolečko se dotýká země), připojenou LPG lahev opatrně postavte do určeného prostoru v topidle a natočte ji tak, aby bylo zabráněno zkroucení hadice a jejímu styku s horkými částmi topidla nebo s ostrými hranami.
- Knoflík termostatu musí být v poloze pro zapálení (●) a aktivací tlačítko musí být nestlačené.
- Nasadte na zadní část topidla kryt lahve (prolísem ven) a řádně ho zajistěte 4 šrouby.
- Po připojení topidla k LPG lahvi proveďte kontrolu těsnosti (viz Kontrola těsnosti).



Zapalování topidla

- Před každým použitím doporučujeme zkontrolovat dotažení všech spojů, překontrolovat těsnost (viz Kontrola těsnosti), použití a stav těsnění.
- Odšroubujte spínací tlačítko piezozapalovače a do otvoru vložte baterii AAA, event. zkontrolujte její přítomnost a stav jejího nabití. Ujistěte se, že kladný pól (+) směřuje nahoru. Zašroubujte zpět spínací tlačítko.
- Zkontrolujte, zda jsou prosklená dvířka uzavřena.
- Zkontrolujte, zda je knoflík termostatu v poloze pro zapálení (●) a aktivační tlačítko nestlačené.
- Po úspěšné kontrole těsnosti, pokud nedochází k úniku plynu, otevřete otáčením doleva (proti směru hodinových ručiček) knoflík lahvového ventilu, pokud již není otevřen po právě provedené kontrole těsnosti.
- S knoflíkem termostatu v poloze pro zapálení (●), stlačte aktivační tlačítko a držte ho stlačené asi 10 sekund (než se armatura s hadicí naplní plynem z lahve, který vytlačí vzduch z rozvodu plynu). Držte aktivační tlačítko nadále stlačené a přitom stlačte i spínací tlačítko piezozapalovače (červené), dokud nedojde k zažehnutí plamene zapalovacího hořáku (modrý plamen uprostřed pod okrasnou imitací uhlí v prostoru pro spalování za prosklenými dvířky). Po zapálení plamene uvolněte spínací tlačítko piezozapalovače. Aktivační tlačítko můžete uvolnit cca po 15 sekundách od zapálení plamene (až dojde k nažhavení termopojistky). Po uvolnění aktivačního tlačítka dojde k zapálení plamene hlavního hořáku.



- (Pozn.: Při zapalování nikdy nadržte, před stiskem tlačítka piezozapalovače, stlačené aktivační tlačítko příliš dlouho, ne déle než 40 sekund, postačí cca 10 sekund, aby nedošlo k většímu úniku nespáleného plynu z LPG lahve, jeho nahromadění v prostoru pro spalování a následnému nebezpečnému/prudkému zapálení po aktivaci piezozapalovače.)
- Otočte knoflík termostatu do polohy pro maximum (6) a po dosažení příjemné teploty v místnosti nastavte výkon na požadovanou hodnotu pomalým otočením knoflíku termostatu do polohy mezi minimem (1) a maximem (6).

Termostat v závislosti na teplotě vlastního snímače nastavuje průtok plynu do hořáku tak, aby se teplota snímače držela ve stanovených mezích - viz tabulka:

	poloha knoflíku termostatu					
	1	2	3	4	5	6
meze teplot snímače (t_{\min}/t_{\max}) [°C]	18/19	23/24	26/27	29/30	31/32	33/34

* uvedený teplotní rozsah je pouze orientační

Pozn. 1: Pokud nedojde k zapálení plamene, uvolněte aktivační tlačítko, vyčkejte nejméně 1 min a opakujte postup pro zapalování.

Pozn. 2: Dojde-li ke zhasnutí plamene během zapalování (po uvolnění aktivačního tlačítka) nebo během provozu, otočte knoflík termostatu do polohy pro zapálení (●), uzavřete lahvový ventil na LPG lahvi a vyčkejte nejméně 5 min před opětovným pokusem o zapálení.

Zhášení topidla

- Otočte knoflík termostatu do polohy pro zapálení (●).
- Uzavřete lahvový ventil na LPG lahvi otočením knoflíku lahvového ventilu doprava na doraz a nechte dohořet zbytek plynu ze spojovací hadice. (Po každém použití spotřebič uzavřít ventilem na lahvi!)
- Při dlouhodobém vypnutí vždy odpojte topidlo od lahve na plyn (viz Odpojení topidla a výměna LPG lahve) a vyjměte baterii z piezozapalovače, abyste zabránili jejímu vytečení.

Odpojení topidla a výměna LPG lahve

- Zhasněte topidlo (viz Zhášení topidla).
- Před odpojením lahve na plyn zkontrolujte, zda je topidlo zhasnuto, je zcela vychladlé a zda je uzavřený lahvový ventil.
- Odpojte od spotřebiče LPG lahev a zkontrolujte těsnost a neporušenost lahvového ventilu. Zjistíte-li závadu, předejte LPG lahev dodavateli plynu k výměně. Odpojenou lahev opatřete ochranou zátkou.
- Pokud topidlo nebudete připojovat na jinou LPG lahev, uložte ho tak, aby bylo zabráněno jeho znečištění či mechanickému poškození.
- Pokud topidlo nebudete připojovat na jinou LPG lahev, odpojte od něj i spojovací hadici a regulátor. Veškeré díly uložte tak, aby bylo zabráněno jejich znečištění či mechanickému poškození.
- Před připojením nové lahve na plyn ke spotřebiči zkontrolujte stav těsnění.
- Lahev na plyn vyměňujte v dostatečně větraném prostoru, přednostně ve venkovním prostředí, bez otevřeného ohně, mimo všechny zdroje zapalování (svíčka, cigarety, jiné spotřebiče produkující plamen atd.) a mimo dosah jiných osob.
- Po připojení nové lahve proveďte kontrolu těsnosti (viz Kontrola těsnosti).

Kontrola těsnosti

- Kontrolu těsnosti provádějte min. před prvním použitím spotřebiče, po každé výměně LPG lahve nebo pokud byl spotřebič odstaven delší dobu z provozu.
- Připravte si pěnotvorný roztok z jednoho dílu tekutého detergentu a jednoho dílu vody. Pěnotvorný roztok (např. mýdlová voda) se aplikuje z nádoby s rozprašovačem, štětcem nebo hadříkem.
- Kontrolu provádějte s dostatečně plnou tlakovou lahví.
- Zkontrolujte, zda je knoflík termostatu v poloze pro zapálení (●) a aktivační tlačítko je nestlačené.
- Otevřete lahvový ventil na LPG lahvi otočením knoflíku doleva a potřením pěnotvorným roztokem zkontrolujte, neuniká-li plyn z hadice nebo kolem spojů. Únik plynu se projeví tvorbou bublin v místě netěsnosti. Knoflík termostatu zůstává v poloze pro zapálení (●) a aktivační tlačítko musí být nestlačené. Kontrolu těsnosti je nutné provést pěnotvorným roztokem u spojovací hadice a všech spojů rozvodu plynu.
- Pokud nebudete topidlo po kontrole těsnosti ihned používat, uzavřete lahvový ventil.
- **Je zásadně zakázáno provádět kontrolu těsnosti pomocí otevřeného ohně!!! Použijte pěnotvorný roztok!**
- Kontrolu provádějte v dostatečně větraném prostoru, přednostně ve venkovním prostředí mimo jakékoli zdroje zapálení/vznícení a mimo dosah ostatních osob. Při kontrole nekuřte.

Únik plynu

- V případě úniku plynu (zápach plynu, hluk způsobený unikajícím plynem nebo tvorba bublin při kontrole těsnosti) zavřete lahvový ventil a poté otočte knoflík termostatu do polohy pro zapálení (●). Uhasťte v blízkém okolí veškerý otevřený oheň a vypněte elektrické spotřebiče.
- Odpojte spotřebič od LPG lahve.
- Před dalším použitím se musí spotřebič zkontrolovat a opravit. Pokud neodhalíte příčinu úniku, předejte spotřebič odbornému servisu.
- Pokud únik plynu nelze zastavit, přeneste LPG lahev ven, do otevřeného, dobře větraného prostoru a poraďte se s dodavatelem plynu.
- Dojde-li k úniku plynu v místnosti, místnost řádně vyvětrejte.

Bezpečnostní prvky spotřebiče

- Termopojistka:
V případě náhodného zhasnutí plamene zapalovacího hořáku automaticky uzavře ventil topidla a tím i přívod plynu do hořáku.
- Pojistka proti otevření dvířek při provozu:
V případě otevření prosklených dvířek automaticky uzavře ventil topidla a tím i přívod plynu do hořáku.
- Hlídač okolního prostředí:
Překročí-li ve vytápěném prostoru koncentrace oxidu uhličitého (CO₂) bezpečnou hranici, dojde automaticky k uhašení plamene a následně k uzavření ventilu topidla a tím k přerušení přívodu plynu. Topidlo je možné znovu zprovoznit až po důkladném vyvětrání místnosti.

Čištění a údržba

- Spotřebič udržujte v suchu a čistotě.
- Čištění a údržbu spotřebiče provádějte vždy v pravidelných intervalech, při sníženém výkonu, v případech většího znečištění, při větším provozním zatížení, pokud byl spotřebič dlouhodobě odstaven z provozu a podle potřeby.
- Čištění a údržba se smí provádět pouze tehdy, je-li spotřebič vypnutý, zcela vychladlý a odpojený od LPG lahve.
- Pro běžné čištění použijte prachovku. Větší nečistoty odstraňte vlhkou utěrkou bez použití abrazivního prostředku. Nečistěte topidlo hořlavými nebo korozivními čisticími prostředky.
- Dbejte na to, aby se do prostoru kolem zapalovacího a hlavního hořáku nedostala voda. Před dalším použitím nechte topidlo řádně vyschnout.
- Po delší nečinnosti je nutné u plynových dílů a u spojovací hadice provést kontrolu na přítomnost pavouků a jejich pavučin nebo jiného hmyzu.
- Proudění vzduchu nesmí být žádným způsobem omezováno. Udržujte ovládací prvky, hořáky a otvory k proudění vzduchu čisté.
- Odstraňujte nečistoty z hořáku, aby byl čistý a v provozu bezpečný.
- Mezi příznaky možného zanesení patří velký sytý žlutý plamen stoupající nezvykle vysoko nad okrasnou imitací uhlí. (Při správné funkci má plamen převážně modrou barvu se žlutou špičkou a stoupá jen těsně nad okrasnou imitací uhlí.)
- Zkontrolujte, zda není znečištěný nebo ucpaný otvor pro přívod primárního vzduchu do hlavního hořáku (špatně přístupný vstup do pravého boku hořáku - kontrola možná pouze hmatem). Případné nečistoty odstraňte např. pomocí tlakového vzduchu.
- Odstraňte prach a jiné nečistoty z hlavního hořáku pomocí vysavače.
- Vizuálně, popřípadě hmatem zkontrolujte stav spojovací hadice. V případě vydutí, prasklin, trhlin nebo jiného zhoršení stavu, je nutné ji ihned vyměnit za novou hadici o stejné délce a ekvivalentní kvalitě. Z bezpečnostních důvodů je vhodné, aby uživatel prováděl v pravidelných intervalech (nejméně jednou měsíčně a po každé výměně lahve na LPG) jednoduchou zkoušku těsnosti spojovací hadice a včasným odhalením netěsnosti předešel způsobení požáru v důsledku vzplanutí unikajícího plynu. Kontrola těsnosti hadice se může provádět např. nanesením pěnотvorného roztoku nebo postupným protažením celé délky hadice v nádobě s vodou za současného sledování případného úniku plynu v podobě bublinek. Hadice musí být při zkoušce pod redukovaným tlakem z tlakové LPG lahve (otevřený lahvový ventil na LPG lahvi, knoflík termostatu v poloze pro zapálení: ● a aktivační tlačítko nestlačené).
- Pro bezporuchový a bezpečný chod doporučujeme na spotřebiči provádět pravidelnou servisní prohlídku (viz Servis). Zároveň je třeba vykonávat občasný dozor během provozu spotřebiče.

Servis

- Četnost kontrol se řídí platnou legislativou příslušné země, kde je spotřebič používán.
- Pro Českou republiku platí, že tento spotřebič není vyhrazeným plynovým zařízením dle Vyhlášky č. 21/1979 Sb. a nevztahuje se na něj povinnost pravidelného provádění revizí revizním technikem.
- Proveďte min. 1x za rok (doporučujeme na začátku topné sezóny) důkladnou prohlídku spotřebiče (vizuální prohlídka, čištění a údržba, zkouška těsnosti, přezkoušení funkčnosti spotřebiče) a min. 1x za 2 roky vyměňte veškeré těsnící prvky. Tyto činnosti musí být prováděny technicky zdatnou osobou. Neoprávněný zásah nequalifikované osoby může být nebezpečný.

Závady a jejich odstranění

- **Při odstraňování závad, u kterých se musí provádět demontáž a montáž jednotlivých dílů topidla, je nutné vypnout topidlo, nechat ho zcela vychladnout a odpojit ho od LPG lahve!**
- Pokud se necítíte natolik technicky zdatní a některé činnosti uvedené v tomto návodu (servis, odstraňování závad atd.) by Vám činily potíže, obraťte se na odborný servis - výrobce/distributora (MEVA-TEC s.r.o., tel.: +420 416 823 181, 299, www.mevatec.cz).

Závada	Možná příčina	Odstranění
Plamen zapalovacího nebo hlavního hořáku se nezažehne	Zavřený lahvový ventil	Otevřít lahvový ventil
	Prázdná LPG lahev	Vyměnit LPG lahev
	Ucpaný rozvod plynu	Zkontrolovat průchodnost rozvodu plynu (hadice, těsnění atd.)
	Ucpaná tryska	Předat odbornému servisu k vyčištění nebo výměně trysky
	Vybitá baterie piezozapalovače	Vyměnit AAA baterii
	Vadný piezozapalovač	Předat k odbornému servisu k opravě
	Vadný regulátor	Vyměnit regulátor
Plamen zhasíná	Vadná termopojistka	Předat odbornému servisu k výměně termopojistky
	Vadný ventil topidla	Předat odbornému servisu k opravě
	Z rozvodu plynu uniká plyn: - uvolněné spoje - poškozená spojovací hadice	Kontrola těsnosti Zkontrolovat všechny dostupné spoje a dotáhnout Zkontrolovat těsnost a dle potřeby vyměnit hadici
	Nedostatečný tlak paliva	LPG lahev je téměř prázdná. Vyměnit LPG lahev

Skladování spotřebiče

- Odpojte od spotřebiče LPG lahev (viz Odpojení topidla a výměna LPG lahve).
- Odpojenou lahev opatřete ochranou zátkou.
- Je zakázáno umísťovat a používat tlakové lahve s LPG (i vyprázdněné) v prostorech pod úrovní terénu. Skladování lahve na LPG musí být v souladu s platnými místními předpisy.
- Pokud je spotřebič připojen k tlakové LPG lahvi nesmí být uložen v prostoru pod úrovní terénu.
- Uložte spotřebič i veškeré další díly tak, aby bylo zabráněno jejich znečištění nebo poškození.
- Před demontáží a uskladněním nechte spotřebič zcela vychladnout.
- Spotřebič musí být skladován v uzavřených, dobře větraných místnostech neobsahujících agresivní látky, při doporučené teplotě nejméně 10 °C a relativní vlhkosti vzduchu nejvýše 80 %.

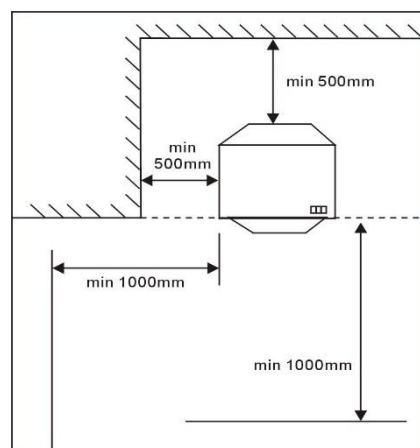
Likvidace spotřebiče a obalu

- Pokud se rozhodnete pro likvidaci starého spotřebiče, ať už proto, že jste si zakoupili nový nebo proto, že se na starém vyskytla neopravitelná závada, odneste jej na místo k tomu určené (např. Sběr druhotných surovin, Sběrný dvůr apod.).
- Obal odložte na místo určené obcí k ukládání odpadu.

Bezpečnostní požadavky

- Přečist pokyny před použitím tohoto spotřebiče! Spotřebič musí být instalován v souladu s těmito pokyny a s místními předpisy!
- Spotřebič musí být provozován a lahev na plyn skladována podle platných předpisů!
- Spotřebič smí obsluhovat pouze způsobilá, dospělá osoba nad 18 let podle tohoto návodu! Při provozu spotřebiče musí obsluha dále respektovat všeobecné požárně bezpečnostní předpisy!
- Nenechávejte topidlo při provozu bez dozoru!
- Obsluha spotřebiče nesmí být v žádném případě svěřována dětem!
- Chraňte spotřebič před dětmi (při použití i skladování)!
- Topidlo je při provozu a bezprostředně po něm velmi horké! Zamezte přístupu malých dětí a hendikepovaných lidí ke spotřebiči!
- Ochranná zástěna tohoto spotřebiče má zabránit riziku požáru nebo zranění způsobenému popálením a žádná jeho část nesmí být trvale odstraněna! **NEZAJIŠŤUJE ÚČINNOU OCHRANU PRO MALÉ DĚTI, STARÉ OSOBY ANI TĚLESNĚ POSTIŽENÉ.**
- Osoby se musí zdržovat v takové vzdálenosti od zahřátých ploch topidla, aby nemohlo dojít k jejich popálení nebo k zažhnutí oděvu!
- Z důvodu rizika požáru neodkládejte žádné věci (ani oděvy apod.) na topidlo a nezakrývejte ho!
- Materiály a předměty, položené v nedostatečné vzdálenosti od horkých částí topidla, budou vystaveny teplu a mohlo by dojít k jejich poškození!
- Při provozu topidla udržujte dostatečnou vzdálenost od skleněných ploch (dveře, okna apod.), aby nedošlo působením tepla k jejich poškození!

- Topidlo musí být provozováno na vodorovném povrchu!
- Věnujte zvláštní pozornost při použití na kluzkých podlahách, aby děti nebo zvířata nezpůsobilý nehodu!
- Při umístění spotřebiče v blízkosti stěn, nábytku, závěsů, záclon, ložního prádla a jiných hořlavých materiálů hrozí riziko požáru. Dodržujte minimální vzdálenost 0,5 m po stranách, 1 m ve směru sálání a 1 m od stropu! Věnujte spotřebiči zvláštní pozornost, pokud stojí na povrchu, kde se může snadno otočit na kolečkách, když o ně zavadí dítě nebo pes apod.!
- Umístěte topidlo tak, aby topná část (prostor pro spalování s hlavním a zapalovacím hořákem a otvory pro výstup horkého vzduchu) směřovala do středu místnosti (nikdy ke stěně)!
- Vždy udržujte dostatečnou vzdálenost topidla od nechráněných hořlavých materiálů (doporučujeme nejméně 1 m)!
- Dodržujte bezpečnou vzdálenost 1 m mezi topidlem v provozu a ostatními zdroji tepla!
- Dbejte na to, aby topidlo bylo v suchém a čistém prostředí!
- Nepoužívejte toto topidlo v prostorech, kde by mohlo způsobit poranění osob nebo hmotné škody!
- Nepoužívat v obytných vozidlech, např. karavanech nebo v motorových karavanech!
- Spotřebič nesmí být používán v obytných místnostech výškových budov, v suterénech, koupelnách nebo ložnicích!
- Topidlo nikdy nepoužívejte ve výbušném prostředí, jako jsou prostory, kde se vyskytují hořlavé kapaliny, hořlavé prachy, hořlavé plyny a páry nebo výbušniny! Nepoužívejte ani neskladujte hořlavé materiály v blízkosti tohoto spotřebiče!
- Před započítím prací (s nátěrovými hmotami, lepidly atd.), které mohou mít za následek změnu prostředí, ve kterém je topidlo umístěno, vypněte spotřebič uzavřením lahvového ventilu a nechte ho zcela vychladnout!
- V úložném prostoru pro tlakovou lahev na LPG v topidle neskladujte benzín ani jiné hořlavé kapaliny nebo páry!
- Nenatírejte ochrannou zástěnu!
- Je zakázáno používat topidlo bez ochranné zástěny!
- Všechny bezpečnostní prvky demontované za účelem provádění servisu se musí před provozem topidla namontovat zpět!
- Topidlo zapalujte a používejte pouze se správně nasazenou imitací uhlí v prostoru pro spalování a se zavřenými prosklenými dvířky!
- Při prvním použití, nebo pokud byl dlouhodobě odstaven z provozu, umístěte spotřebič při zapalování do venkovního prostředí a nechte ho v provozu cca 15 min!
- Nepoužívat spotřebič, který je netěsný, poškozený nebo který pracuje nesprávně!
- Používejte pouze druh paliva a typ lahve, které jsou uvedeny v pokynech!
- Lahve na plyn vyměňujte podle pokynů v tomto návodu!
- Po připojení topidla k LPG lahvi se vyvarujte naklánění a obracení LPG lahve!
- Nikdy nepoužívejte LPG lahve s poškozeným připojovacím závitem na ventilu, ani jinak deformované, zkorodované nebo poškozené lahve! Takové lahve mohou být nebezpečné a musí je zkontrolovat jejich dodavatel!
- Povrchová teplota LPG lahve nesmí překročit 40 °C a lahev nesmí být delší dobu vystavena přímému slunečnímu záření!
- Nezahrazujte větrací otvory úložného prostoru pro umístění lahve!
- Je zakázán jakýkoli přímý ohřev tlakové lahve s LPG pro zvýšení odpařovací mohutnosti kapalného plynu!
- Tlaková lahev se smí používat pouze ve svislé poloze!
- Použitý regulátor a spojovací hadice musí odpovídat místním předpisům!
- Používejte pouze dodaný nebo doporučený typ spojovací hadice schválený výrobcem, dovozcem nebo distributorem spotřebiče nebo distributorem plynu! Spojovací hadice musí být při provozu zajištěna proti oděru a ožehnutí nebo jinému mechanickému poškození! Zabraňte zkroucení hadice!
- Regulátor a spojovací hadice musí být umístěny mimo cesty, kterými se chodí nebo tak, aby nemohly být poškozeny!



- Používejte hadice odpovídající normě EN 16436-1 nebo EN ISO 3821 nebo jiné určené pro hadice pro LPG o doporučené délce 0,5 m (nikdy ne delší než 1 m)! Stav hadice je nutné pravidelně kontrolovat a v případě potřeby ji vyměnit!
- Spojovací hadice nesmí být nastavována ani jinak upravována! Doba životnosti tlakové LPG hadice je z bezpečnostních důvodů 5 let od data výroby vyznačeného na hadici. Po uplynutí této doby, nebo v případě poškození, hadici vyměňte! Hadici vyměňte v jiném intervalu, pokud to vyžadují odlišné národní podmínky!
- Výměna hadice se musí provádět v předepsaných intervalech!
- Nepřipojujte lahev na plyn přímo ke spotřebiči bez regulátoru!
- Regulátor tlaku musí odpovídat normě EN 16129 a musí mít pevně nastavený výstupní tlak - viz Technická data! Při běžných podmínkách používání se z důvodu zajištění řádného provozu instalace doporučuje vyměnit toto zařízení do 10 let od data výroby! Tato doba však může být nahrazena národními předpisy nebo pravidly praxe, zohledňujícími provozní podmínky zabudovaných bezpečnostních zařízení a montážních schémata.
- Je nutné zajistit dostatečný přívod spalovacího vzduchu a zároveň je nutné zabránit případnému nebezpečnému hromadění nespáleného paliva u spotřebiče! Propan, butan i jejich směsi jsou z fyzikálního hlediska těžší než vzduch a v případě samovolného úniku v důsledku netěsnosti klesají a hromadí se u země.
- Je zakázáno používat spotřebič v prostorách pod úrovní terénu!
- Pokud je spotřebič v provozu, nepřemísťujte jej!
- Před přemístěním spotřebiče uzavřete ventil lahve na plyn a nechte spotřebič zcela vychladnout!
- Nepohybovat se spotřebičem, který je v provozu, neboť rázy a otřesy mohou aktivovat bezpečnostní přístroj!
- Tento spotřebič je určen pouze pro vytápění! Je zakázáno používat ho k jiným účelům (např. sušení oblečení apod.)!
- Nevhodná instalace, seřízení nebo úpravy mohou způsobit poranění osob nebo hmotné škody!
- Neupravujte spotřebič! Jakékoli úpravy spotřebiče mohou být nebezpečné! Části zajištěné výrobcem nebo jeho zástupcem nesmí uživatel měnit!
- Je zakázáno přestavovat spotřebič na jiný druh plynu!

Poznámka

Změny v technických údajích jsou vyhrazeny. Vyobrazení díky neustálému inovačnímu postupu jsou nezávazná. Tiskové chyby vyhrazeny.

Záruční podmínky

- Spotřebiteli se poskytuje záruka na správnou funkci výrobku a má nárok na bezplatnou opravu nebo výměnu součástí, které by se ukázaly v záruční době vadnými pro chybnou výrobu nebo skrytou vadu materiálu.
- Podmínkou pro uplatnění nároků ze záruky je předložení správně a čitelně vyplněného záručního listu, jenž musí být opatřen adresou prodejny, razítkem prodejce, podpisem prodávajícího a datem prodeje.
- Nároky na záruku zanikají, pokud nebyla záruka uplatněna v záruční době nebo při svévolných změnách původních zápisů v záručním listě.
- Záruka se nevztahuje na běžné provozní opotřebení, závady vzniklé úmyslným poškozením, hrubou nedbalostí při používání, nebo pokud provede kupující na výrobku úpravy nebo změny. Výrobce neodpovídá za škody způsobené neodborným zacházením či údržbou mimo rámec příslušného návodu k obsluze a údržbě.
- Na změny považované za běžné provozní opotřebení (např. zbarvení částí v blízkosti hlavního a zapalovacího hořáku apod.) se nevztahují záruční podmínky, protože je nelze považovat za vadu výrobku. Některé změny (běžné provozní opotřebení) se mohou na výrobku projevit již po několika málo použitích, přičemž se tím nijak nesníží užitná hodnota výrobku.
- Pokud se vyskytne nějaká nejasnost ohledně provozu či údržby spotřebiče, obraťte se na odborný servis – výrobce/distributora (MEVA-TEC s.r.o., tel.: +420 416 823 181, 299).
- Výrobce ručí za výrobky 24 měsíců ode dne prodeje.

Výrobce

Jiasheng (Zhongshan) Electrical Appliance Co., Ltd.,
No. 19, 3rd Road, Aiguo Gongye Qu, Sanjiao Town, Zhongshan City, Guangdong Province, China

Dovozce

Marinter Ltd., 1 rue Paul Saunière, 75116 Paris, France

Opravy a servis

Záruční i mimozáruční opravy tohoto výrobku provádí výrobce/distributor:

MEVA-TEC s.r.o.

Chelčického 1228

413 01 Roudnice nad Labem

Česká republika

Tel.: +420 - 416 823 181*

E-mail: prodej@mevatec.cz

Internet: www.mevatec.cz

Informace o prodeji

Adresa prodejny:

.....

.....

Datum prodeje:

.....

Razítko prodejny

.....

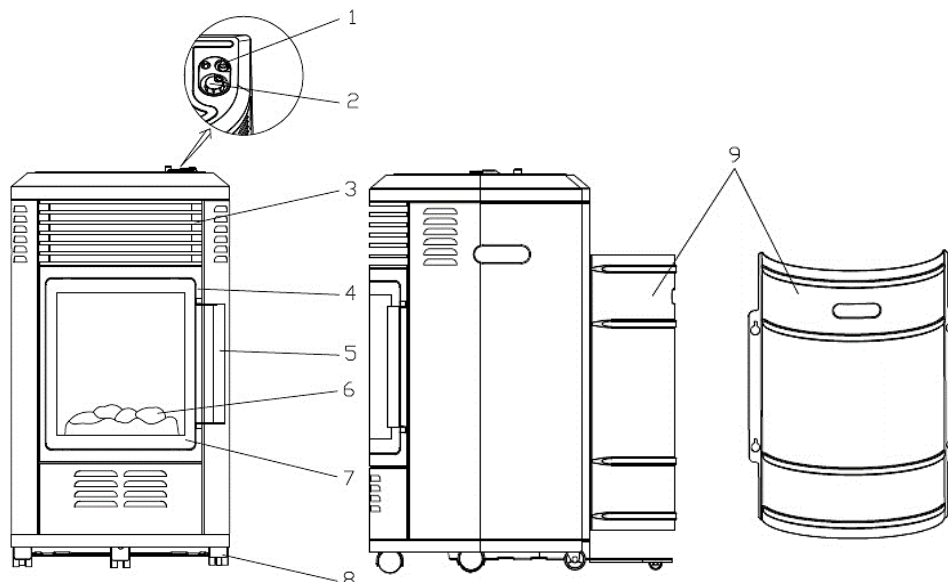
Podpis prodávajícího

Návod na obsluhu a údržbu

Propán-butánový mobilný ohrievač RELAX Deluxe typ TB20001 (BAILEFU FH-508)

Opis

- 1 - Spínacie tlačidlo piezozapaľovača
- 2 - Gombík termostatu
- 3 - Otvory pre výstup horúceho vzduchu
- 4 - Presklené dvierka (ochranná zástena)
- 5 - Rukoväť dvierok
- 6 - Okrasná imitácia uhlia
- 7 - Sklo dvierok
- 8 - Kolieska
- 9 - Kryt fľaše (prelisom von)



Dôležité

- **Pozorne si prečítajte tento návod na obsluhu a údržbu, aby ste sa dobre oboznámili so spotrebičom pred jeho pripojením k fľaši na plyn.**
- Tento návod uschovajte na ďalšie použitie!

UPOZORNENIE!

- Pri používaní spotrebiča dôsledne dodržiavajte pokyny uvedené v tomto návode a logickú postupnosť jednotlivých krokov!
- Zvláštnu pozornosť venujte najmä kapitolám: Podmienky pre prevádzku ohrievača, Montáž ohrievača, Pripojenie k LPG fľaši, Zapaľovanie ohrievača, Zhasínanie ohrievača, Odpojenie ohrievača a výmena LPG fľaše, Kontrola tesnosti, Únik plynu, Bezpečnostné požiadavky.



- Neskúsený používateľ môže mať problémy s prvým zapálením ohrievača a preto si pozorne prečítajte detailný popis správneho postupu (kapitola: Zapaľovanie ohrievača na str. 14).

Na tomto mieste uvádzame iba stručný postup pre zapálenie ohrievača:

- Zatvorte presklené dvierka.
- Po úspešnej kontrole tesnosti, otvorte otáčaním doľava gombík fľašového ventilu.
- S gombíkom termostatu v polohe pre zapálenie (●), stlačte aktivačné tlačidlo a držte ho stlačené asi 10 s, pritom stlačte aj spínacie tlačidlo piezozapaľovača a držte je stlačené, kým nedôjde k zapáleniu plameňa zapaľovacieho horáka. Stlačené aktivačné tlačidlo môžete uvoľniť cca po 15 s od zapálenia plameňa.
- Nastavte výkon na požadovanú hodnotu pomalým otočením gombíka termostatu do polohy medzi minimom (1) a maximom (6).

Pozn.: Pred zapálením ohrievača je nutné splniť všetky predpísané predchádzajúce kroky (napr. montáž ohrievača, správne pripojenie k LPG fľaši atď.)!

Tento výrobok nie je vhodný ako hlavné vykurovacie zariadenie.

Použitie

Tento výrobok nie je vhodný ako hlavné vykurovacie zariadenie.

- Tento propán-butánový mobilný ohrievač RELAX Deluxe typ TB20001 (ďalej iba ohrievač) je určený na dočasné vykurovanie miestností, kde je zaručené dostatočné vetranie (napr. chát, rekreačných chalúp, kancelárií, čakární a pod.), alebo ako doplnok k súčasnému vykurovaniu mimo vykurovacie obdobie (jar, jeseň).
- Kategória spotrebiča, pripájací pretlak a druh paliva pre jednotlivé krajiny sú uvedené v kapitole Technické údaje.
- Pre Českú republiku platí, že tento spotrebič sa používa iba s LPG fľašou plnenou zmesou butánu-propánu, s obsahom 10 kg alebo 5 kg (s prevádzkovým tlakom do 1,7 MPa). Pokus o pripojenie iných typov fliaš na plyn môže byť nebezpečný!
- Ohrievač sa pripája k 10kg alebo 5kg LPG fľaši cez regulátor a spojovaciu hadicu s dĺžkou cca 0,5 m.
- Tlaková fľaša je plnená letnou (60 % B, 40 % P) alebo zimnou (40 % B, 60 % P) zmesou butánu-propánu (LPG ev. PB), ktoré môžu byť označené aj ako zmes B (označenie podľa ADR). Obe zmesi sú použiteľné, majú však mierne odlišné fyzikálne vlastnosti.
- Pre iné druhy palív spotrebič nie je možné použiť ani vykonať prestavbu spotrebiča!
- V obchodoch sa LPG fľaše predávajú prázdne, ich naplnenie vám výmenným spôsobom zaistí označené predajné miesto alebo distribútor tlakových fliaš. Pri každej výmene LPG fľaše si vyžiadajte informácie na jej bezpečné skladovanie a používanie!

LPG (Liquefied Petroleum Gas) – skvapalnený uhl'ovodíkový plyn
termopoistka = poistka plameňa
10 mbar = 1 kPa

Príslušenstvo (pre krajiny priameho určenia s kategóriou I_{3B/P(30)}):

- 1 ks regulátor typ NP01008 (pevne nastavený prevádzkový tlak 30 mbar; výstupný trň)
- 1 ks spojovacia hadica typ NP01022 (dĺžka cca 0,5 m)
- 2 ks hadicová spona typ IM905
- Všetko príslušenstvo je možné objednať u výrobcu/distribútora (MEVA-SK s.r.o. Rožňava, tel. č.: +421 58 732 74 83, www.meva.sk) alebo u jeho obchodných partnerov.
- Pre ostatné krajiny priameho určenia sa môže príslušenstvo líšiť.
- V prípade, že je spotrebič dodaný bez príslušenstva, je nutné diely na pripojenie k fľaši na plyn dokúpiť. Tento spotrebič vyžaduje hadicu a regulátor tlaku paliva, overte správnosť u vášho dodávateľa paliva.

Technické údaje

Krajina priameho určenia [Dest.]	Kategória [Cat.]	Pripojovací pretlak [p]	Druh paliva [Gas]	Celkový menovitý tepelný príkon [Σ Q _n]	Celková spotreba [M]
CZ, SK, BG	I _{3B/P(30)}	28 ÷ 30 mbar	G30 (propán, bután alebo ich zmesi)	3,4 kW	247 g/h

Zdroj 10kg alebo 5kg LPG fľaša
Max. vonkajšie rozmery pripojenej fľaše Ø 320 mm, výška vr. regulátora 620 mm
Priemer dýzy Ø 0,90 mm
Rozmery - kryt LPG fľaše prelisom dovnútra (š x h x v) ... 400 x 420 x 745 mm
Dvojčíslie roku označenia spotrebiča CE 21 (alebo iné – pozrite štítok na spotrebiči)

Nastavenie výkonu	Poloha gombíka termostatu	Príkon [kW]	Spotreba [g/h]	Minimálny rozmer		
				obytné miestnosti [m ³]	ostatné miestnosti [m ³]	vetrací otvor [cm ²]
minimum	1	1,9	138	68	34	85
maximum	6	3,4	247			

Podmienky pre prevádzku ohrievača

- **Používať iba v dobre vetranom priestore!**
- Ohrievač je určený na dočasné vyhrievanie miestností s minimálnym objemom (pozrite Technické dáta), ktoré sú priamo vetrateľné (výmenu vzduchu s vonkajším priestorom je možné zaistiť otvorením okien, balkónových dverí, vetracích krídel a pod.). Zaistíte dostatočný a stály prívod vzduchu. Minimálny vetrací otvor musí zodpovedať hodnote uvedenej v návode (pozri Technické dáta) a musí byť rovnomerne rozdelený medzi horný a spodný vetrací otvor.
- Ohrievač pri prevádzke spotrebováva kyslík a v nevetraných uzavretých priestoroch môže byť používateľ vážne ohrozený na živote z dôvodu nedostatku kyslíka a zvýšenej koncentrácie CO!
- Pri prevádzke ohrievača je potrebné pravidelne vetrať (minimálne 1- až 2-krát za hodinu). Nepoužívajte ohrievač pri spánku. Pred spánkom spotrebič vypnite.

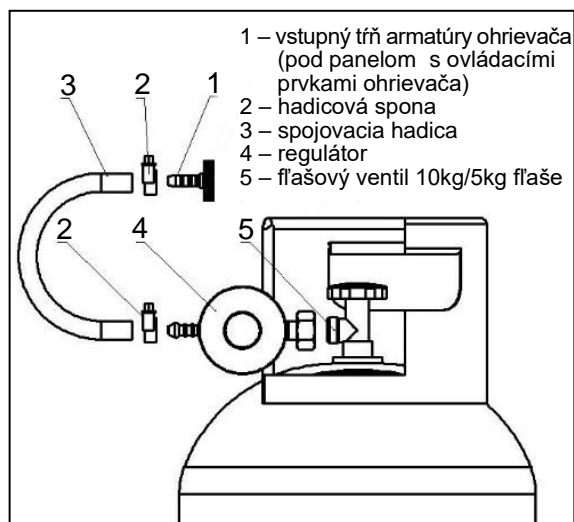
Montáž ohrievača

- Z priloženej krabice opatrne vybalte okrasnú imitáciu uhlia.
- Otvorte presklené dvierka a vložte do priestoru pre spaľovanie okrasnú imitáciu uhlia podľa obrázka (nižšou časťou smerom k čelnej hrane priestoru ku spaľovaniu; musí zapadnúť do zarážok v plechovom pásiku na čelnej hrane).
- Zatvorte presklené dvierka.
- Odskrutkujte spínacie tlačidlo piezozapaľovača a do otvoru vložte batériu AAA. Uistite sa, že kladný pól (+) smeruje von. Zaskrutkujte späť spínacie tlačidlo.



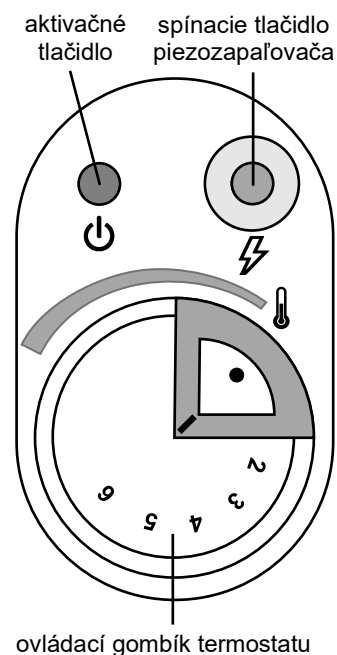
Pripojenie k LPG fľaši

- Ak bol spotrebič dlhodobo odstavený z prevádzky, najprv ho dôkladne očistite.
- Pred odskrutkovaním zátky z fľašového ventilu (ľavý závit) sa presvedčte, či je hlavný uzáver LPG fľaše riadne dotiahnutý v polohe zatvorené.
- Skontrolujte pripájací závit fľašového ventilu, či nie je znečistený alebo či nie je poškodený. Prípadné nečistoty odstráňte. Ak je poškodený závit, nesmie sa spotrebič pripojiť k LPG fľaši. Poškodenú fľašu vymeňte za bezchybnú.
- Pred pripojením regulátora k LPG fľaši skontrolujte použitie a dobrý stav tesnení v prevlečnej matici regulátora. V prípade potreby ich vymeňte za bezchybné.
- Na bočné skrutkovanie uzatváracieho ventilu LPG fľaše naskrutkujte otáčaním doľava regulátor a riadne dotiahnite kľúčom.
- Odstráňte kryt fľaše, ktorý je k zadnej časti ohrievača prichytený štyrmi skrutkami.
- Na oba konce spojovacej hadice navlečte hadicové spony. Jeden koniec spojovacej hadice nasuňte na trň regulátora a dotiahnite hadicovou sponou. Druhý koniec spojovacej hadice nasuňte na vstupný trň armatúry ohrievača a dotiahnite hadicovou sponou.
(Pozn.: jeden koniec spojovacej hadice môže byť nasadený na vstupnom trni armatúry ohrievača a zaistený hadicovou sponou už od výrobcu.)
- Sklopte oblú spodnú časť priestoru pre fľašu (koliesko se dotýka zeme), pripojenú LPG fľašu opatrne postavte do určeného priestoru v ohrievači a natočte ju tak, aby bolo zabránené skrúteniu hadice a jej styku s horúcimi časťami ohrievača alebo s ostrými hranami.
- Gombík termostatu musí byť v polohe pre zapálenie (●) a aktivačné tlačidlo musí byť nestlačené.
- Nasadte na zadnú časť ohrievača kryt fľaše (prelisom von) a riadne ho zaistite 4 skrutkami.
- Po pripojení ohrievača k LPG fľaši vykonajte kontrolu tesnosti (pozri Kontrola tesnosti).



Zapaľovanie ohrievača

- Pred každým použitím odporúčame skontrolovať dotiahnutie všetkých spojov, prekontrolovať tesnosť (pozrite Kontrola tesnosti), použitie a stav tesnení.
- Odskrutkujte spínacie tlačidlo piezozapaľovača a do otvoru vložte batériu AAA, event. skontrolujte jej prítomnosť a stav jej nabitia. Uistite sa, že kladný pól (+) smeruje hore. Zaskrutkujte späť spínacie tlačidlo.
- Skontrolujte, či sú presklené dvierka uzatvorené.
- Skontrolujte, či je gombík termostatu v polohe pre zapálenie (●) a aktivačné tlačidlo nestlačené.
- Po úspešnej kontrole tesnosti, ak nedochádza k úniku plynu, otvorte otáčaním doľava (proti smeru hodinových ručičiek) gombík fľašového ventilu, ak už nie je otvorený po práve vykonanej kontrole tesnosti.



- S gombíkom termostatu v polohe pre zapálenie (●) stlačte aktivačné tlačidlo a držte ho stlačené asi 10 sekúnd (kým sa armatúra s hadicou naplní plynom z fľaše, ktorý vytlačí vzduch z rozvodu plynu). Držte aktivačné tlačidlo naďalej stlačené a pritom stlačte aj spínacie tlačidlo piezozapaľovača (červené), kým nedôjde k zapáleniu plameňa zapaľovacieho horáka (modrý plameň uprostred pod okrasnou imitáciou uhlia v priestore pre spaľovanie za presklenými dvierkami). Po zapálení plameňa uvoľnite spínacie tlačidlo piezozapaľovača. Aktivačné tlačidlo môžete uvoľniť po cca 15 sekundách od zapálenia plameňa (až dôjde k nahriatiu termopoistky). Po uvoľnení aktivačného tlačidla dôjde k zapáleniu plameňa hlavného horáka.

(Pozn.: Pri zapaľovaní nikdy nedržte, pred stlačením tlačidla piezozapaľovača, stlačený ovládací gombík ventilu ohrievača príliš dlho, nie dlhšie než 40 sekúnd, postačí cca 10 sekúnd, aby nedošlo k väčšiemu úniku nespáleného plynu z LPG fľaše, jeho nahromadeniu v priestore pre spaľovanie a následnému nebezpečnému/prudkému zapáleniu po aktivácii piezozapaľovača.)

- Otočte gombík termostatu do polohy pre maximum (6) a po dosiahnutí príjemnej teploty v miestnosti nastavte výkon na požadovanú hodnotu pomalým otočením gombíka termostatu do polohy medzi minimom (1) a maximom (6).

Termostat v závislosti na teplote vlastného snímača nastavuje prietok plynu do horáka tak, aby sa teplota snímača držala v stanovených medziach – pozrite tabuľku:

	poloha gombíka termostatu					
	1	2	3	4	5	6
medze teplôt snímača (t_{\min}/t_{\max}) [°C]	18/19	23/24	26/27	29/30	31/32	33/34

* uvedený teplotný rozsah je iba orientačný

Pozn. 1: Ak nedôjde k zapáleniu plameňa, uvoľnite aktivačné tlačidlo, počkajte najmenej 1 min a opakujte postup pre zapaľovanie.

Pozn. 2: Ak dôjde k zhasnutiu plameňa v priebehu zapaľovania (po uvoľnení aktivačného tlačidla) alebo v priebehu prevádzky otočte gombík termostatu do polohy pre zapálenie (●), uzatvorte fľašový ventil na LPG fľaši a počkajte najmenej 5 min. pred opätovným pokusom o zapálenie.

Zhasínanie ohrievača

- Otočte gombík termostatu do polohy pre zapálenie (●).
- Uzatvorte fľašový ventil na LPG fľaši otočením gombíka fľašového ventilu doprava na doraz a nechajte dohoriť zvyšok plynu zo spojovacej hadice. (Po každom použití spotrebič uzavrite ventilom na fľaši!)
- Pri dlhodobom vypnutí vždy odpojte ohrievač od fľaše na plyn (pozrite Odpojenie ohrievača a výmena LPG fľaše) a vyberte batériu z piezozapaľovača, aby ste zabránili jej vytečeniu.

Odpojenie ohrievača a výmena LPG fľaše

- Zhasnite ohrievač (pozrite Zhasínanie ohrievača).
- Pred odpojením fľaše na plyn skontrolujte, či je ohrievač zhasnutý, je úplne vychladnutý a či je uzatvorený fľašový ventil.
- Odpojte od spotrebiča LPG fľašu a skontrolujte tesnosť a neporušenosť fľašového ventilu. Ak zistíte poruchu, odovzdajte LPG fľašu dodávateľovi plynu na výmenu. Odpojenú fľašu zabezpečte ochrannou zátkou.
- Ak ohrievač nebudete pripájať na inú LPG fľašu, uložte ho tak, aby sa zabránilo jeho znečisteniu či mechanickému poškodeniu.
- Ak varič nebudete pripájať na inú LPG fľašu, odpojte od neho aj spojovaciu hadicu a regulátor. Všetky diely uložte tak, aby sa zabránilo ich znečisteniu či mechanickému poškodeniu.
- Pred pripojením novej fľaše na plyn k spotrebiču skontrolujte stav tesnenia.
- Fľašu na plyn vymieňajte v dostatočne vetranom priestore, prednostne vo vonkajšom prostredí, bez otvoreného ohňa, mimo všetkých zdrojov zapálenia (sviečka, cigarety, iné spotrebiče produkujúce plameň atď.) a mimo dosahu iných osôb.
- Po pripojení novej fľaše vykonajte kontrolu tesnosti (pozrite Kontrola tesnosti).

Kontrola tesnosti

- Kontrolu tesnosti vykonávajú min. pred prvým použitím spotrebiča, po každej výmene LPG fľaše alebo ak bol spotrebič odstavený na dlhšiu dobu z prevádzky.
- Pripravte si penotvorný roztok z jedného dielu tekutého detergentu a jedného dielu vody. Penotvorný roztok (napr. mydlová voda) sa aplikuje z nádoby s rozprašovačom, štetcom alebo handričkou.
- Kontrolu vykonávajú s dostatočne plnou tlakovou fľašou.
- Skontrolujte, či je gombík termostate v polohe pre zapálenie (●) a aktivačné tlačidlo nestlačené.
- Otvorte fľašový ventil na LPG fľaši otočením gombíka doľava a potrením penotvorným roztokom skontrolujte, či neuniká plyn z hadice alebo okolo spojov. Únik plynu sa prejaví tvorbou bublín v mieste netesnosti. Gombík termostatu zostáva v polohe pre zapálenie (●) a aktivačné tlačidlo musí byť nestlačené. Kontrolu tesnosti je nutné vykonať penotvorným roztokom u spojovacej hadice a všetkých spojov rozvodu plynu.
- Ak nebudete ohrievač po kontrole tesnosti ihneď používať, uzatvorte fľašový ventil.
- **Je zásadne zakázané vykonávať kontrolu tesnosti pomocou otvoreného ohňa!!! Použite penotvorný roztok!**
- Kontrolu vykonávajú v dostatočne vetranom priestore, prednostne vo vonkajšom prostredí mimo akéhokoľvek zdroja zapálenia/vznietenia a mimo dosahu ostatných osôb. Pri kontrole nefajčite.

Únik plynu

- V prípade úniku plynu (zápach plynu, hluk spôsobený unikajúcim plynom alebo tvorba bublín pri kontrole tesnosti) zavrite fľašový ventil a potom otočte gombík termostatu do polohy pre zapálenie (●). Uhasťte v blízkom okolí všetok otvorený oheň a vypnite elektrické spotrebiče.
- Odpojte spotrebič od LPG fľaše.
- Pred ďalším použitím sa musí spotrebič skontrolovať a opraviť. Ak neodhalíte príčinu úniku, odovzdajte spotrebič odbornému servisu.
- Ak únik plynu nie je možné zastaviť, preneste LPG fľašu von, do otvoreného, dobre vetraného priestoru a poraďte sa s dodávateľom plynu.
- Ak dôjde k úniku plynu v miestnosti, miestnosť poriadne vyvetrajte.

Bezpečnostné prvky spotrebiča

- Termopoistka:
V prípade náhodného zhasnutia zapal'ovacieho horáka automaticky uzavrie ventil ohrievača a tým aj prívod plynu do horáka.
- Poistka proti otvoreniu dvierok pri prevádzke:
V prípade otvorených presklených dvierok automaticky uzatvorí ventil ohrievača a tým aj prívod plynu do horáka.
- Sledovač okolitého prostredia:
Ak prekročí vo vyhrievanom priestore koncentrácia oxidu uhličitého (CO₂) bezpečnú hranicu, dôjde automaticky k uhaseniu plameňa a následne k uzatvoreniu ventilu ohrievača a tým k prerušeniu prívodu plynu. Ohrievač je možné znovu sprevádzkovať až po dôkladnom vyvetraní miestnosti.

Čistenie a údržba

- Spotrebič udržiajte v suchu a čistote.
- Čistenie a údržbu spotrebiča vykonávajte vždy v pravidelných intervaloch, pri zníženom výkone, v prípadoch väčšieho znečistenia, pri väčšom prevádzkovom zaťažení, ak bol spotrebič dlhodobo odstavený z prevádzky a podľa potreby.
- Čistenie a údržba sa smie vykonávať iba vtedy, ak je spotrebič vypnutý, úplne vychladnutý a odpojený od LPG fľaše.
- Na bežné čistenie použite prachovku. Väčšie nečistoty odstráňte vlhkou utierkou bez použitia abrazívneho prostriedku. Nečistite spotrebič horľavými alebo korozívnymi čistiacimi prostriedkami.
- Dbajte na to, aby sa do priestoru okolo zapaľovacieho aj hlavného horáka nedostala voda. Pred ďalším použitím nechajte ohrievač riadne vyschnúť.
- Po dlhšej nečinnosti je nutné na plynových dieloch a na spojovacej hadici vykonať kontrolu na prítomnosť pavúkov a ich pavučín alebo iného hmyzu.
- Prúdenie vzduchu nesmie byť žiadnym spôsobom obmedzované. Udržiavajte ovládacie prvky, horáky a otvory na prúdenie vzduchu čisté.
- Odstraňujte nečistoty z horáka, aby bol čistý a bezpečný pri prevádzke.
- Medzi príznaky možného zanesenia patrí veľký sýto žltý plameň stúpajúci neobvykle vysoko nad okrasnú imitáciu uhlia. (Pri správnej funkcii má plameň prevažne modrú farbu so žltou špičkou a stúpa len tesne nad okrasnú imitáciu uhlia.)
- Skontrolujte, či nie je znečistený alebo upchaný otvor pre prívod primárneho vzduchu do hlavného horáka (zle prístupný vstup do pravého boku horáka – kontrola možná iba hmatom). Prípadné nečistoty odstráňte napr. pomocou tlakového vzduchu.
- Odstráňte prach a iné nečistoty z hlavného horáka pomocou vysávača.
- Vizuálne prípadne hmatom skontrolujte stav spojovacej hadice. V prípade vydutia, prasklín, trhlín alebo iného zhoršenia stavu je nutné ju ihneď vymeniť za novú hadicu rovnakej dĺžky a v ekvivalentnej kvalite. Z bezpečnostných dôvodov je vhodné, aby používateľ vykonával v pravidelných intervaloch (najmenej jedenkrát mesačne a po každej výmene fľaše na LPG) jednoduchú skúšku tesnosti spojovacej hadice a včasným odhalením netesnosti predišiel spôsobeniu požiaru v dôsledku vzplanutia unikajúceho plynu. Kontrola tesnosti hadice sa môže vykonávať napr. nanosením penotvorného roztoku alebo postupným pretiahnutím celej dĺžky hadice v nádobe s vodou pri súčasnom sledovaní prípadného úniku plynu v podobe bubliniek. Hadica musí byť pri skúške pod redukovaným tlakom z tlakovej LPG fľaše (otvorený fľašový ventil na LPG fľaši, gombík termostatu v polohe pre zapálenie: ● a aktivačné tlačidlo nestlačené).
- Aby bolo fungovanie bezporuchové a bezpečné, odporúčame na spotrebiči vykonávať pravidelnú servisnú prehliadku (pozri Servis). Zároveň je potrebné vykonávať občasný dozor v priebehu prevádzky spotrebiča.

Servis

- Časť kontrol sa riadi platnou legislatívou príslušnej krajiny, kde sa spotrebič používa.
- Pre Českú republiku platí, že tento spotrebič nie je vyhradeným plynovým zariadením podľa Vyhlášky č. 21/1979 Zb. a nevzťahuje sa naň povinnosť pravidelného vykonávania revízií revíznym technikom.
- Vykonajte min. 1x za rok (odporúčame na začiatku vykurovacej sezóny) dôkladnú prehliadku spotrebiča (vizuálna prehliadka, čistenie a údržba, skúška tesnosti, preskúšanie funkčnosti spotrebiča) a min. 1x za 2 roky vymeňte všetky tesniace prvky. Tieto činnosti musí vykonávať technicky zdatná osoba. Neoprávnený zásah nekvalifikovanej osoby môže byť nebezpečný.

Poruchy a ich odstránenie

- **Pri odstraňovaní porúch, u ktorých sa musí vykonávať demontáž a montáž jednotlivých dielov ohrievača, je nutné vypnúť ohrievač, nechať ho úplne vychladnúť a odpojiť ho od LPG fľaše!**
- Ak sa necítite natoľko technicky zdatní a niektoré činnosti uvedené v tomto návode (servis, odstraňovanie porúch atď.) by vám robili ťažkosti, obráťte sa na odborný servis výrobcu/distribútora (MEVA-SK s.r.o. Rožňava, tel. č.: +421 58 732 74 83, www.meva.sk).

Porucha	Možná príčina	Odstránenie
Plameň zapalovacieho alebo hlavného horáku sa nezapáli.	Uzatvorený fľašový ventil	Otvoriť fľašový ventil
	Prázdna LPG fľaša	Vymeniť LPG fľašu
	Upchatý rozvod plynu	Skontrolovať priechodnosť rozvodu plynu (hadice, tesnenie atď.)
	Upchatá dýza	Odovzdať odbornému servisu na vyčistenie alebo výmenu dýzy
	Vybitá batéria piezozapaľovača	Vymeniť AAA batériu
	Chybný piezozapaľovač	Odovzdať odbornému servisu na opravu
Plameň zhasína	Chybná termopoistka	Odovzdať odbornému servisu na výmenu termopoistky
	Chybný ventil ohrievača	Odovzdať odbornému servisu na opravu
	Z rozvodu plynu uniká plyn: - uvoľnené spoje - poškodená spojovacia hadica	Kontrola tesnosti Skontrolovať všetky dostupné spoje a dotiahnuť Skontrolovať tesnosť a podľa potreby vymeniť hadicu
	Nedostatočný tlak paliva	LPG fľaša je takmer prázdna. Vymeniť LPG fľašu

Skladovanie spotrebiča

- Odpojte od spotrebiča LPG fľašu (pozri Odpojenie ohrievača a výmena LPG fľaše).
- Odpojenú fľašu zabezpečte ochrannou zátkou.
- Je zakázané umiestňovať a používať tlakové fľaše s LPG (aj vyprázdnené) v priestoroch pod úrovňou terénu. Skladovanie fľaše na LPG musí byť v súlade s platnými miestnymi predpismi.
- Ak je spotrebič pripojený k tlakovej LPG fľaši, nesmie byť uložený v priestore pod úrovňou terénu.
- Uložte spotrebič aj všetky diely tak, aby sa zabránilo ich znečisteniu alebo poškodeniu.
- Pred demontážou a uskladnením nechajte spotrebič úplne vychladnúť.
- Spotrebič musí byť skladovaný v uzatvorených, dobre vetraných miestnostiach neobsahujúcich agresívne látky, pri odporúčanej teplote najmenej 10 °C a s relatívnou vlhkosťou vzduchu najviac 80 %.

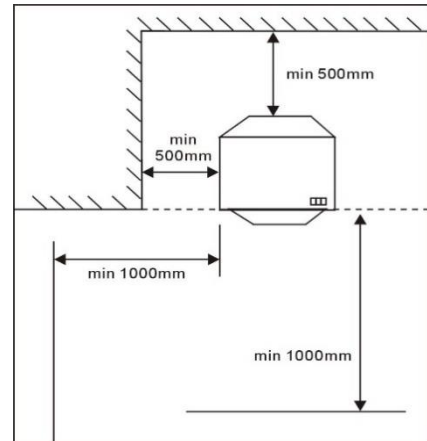
Likvidácia spotrebiča a obalu

- Ak sa rozhodnete pre likvidáciu starého spotrebiča, či už preto, že ste si kúpili nový, alebo preto, že sa na starom vyskytla neopraviteľná porucha, odneste ho na miesto na to určené (napr. Zber druhotných surovín, Zberný dvor a pod.).
- Obal odložte na miesto určené obcou na ukladanie odpadu.

Bezpečnostné požiadavky

- Prečítajte pokyny pred použitím tohto spotrebiča! Spotrebič musí byť inštalovaný v súlade s týmito pokynmi a s miestnymi predpismi!
- Spotrebič musí byť prevádzkovaný a fľaša na plyn skladovaná podľa platných predpisov!
- Spotrebič smie obsluhovať iba spôsobilá dospelá osoba nad 18 rokov podľa tohto návodu! Pri prevádzke spotrebiča musí obsluha ďalej rešpektovať všeobecné požiarne bezpečnostné predpisy!
- Nenechávajte ohrievač v prevádzke bez dozoru!
- Obsluha spotrebiča sa nesmie v žiadnom prípade zverovať deťom!
- Chráňte spotrebič pred deťmi (pri použití aj skladovaní)!
- Ohrievač je pri prevádzke a bezprostredne po ňom veľmi horúci! Zamedzte prístupu malých detí a hendikepovaných ľudí k spotrebiču!
- Ochranná zástena tohto spotrebiča má zabrániť riziku požiaru alebo zraneniu spôsobenému popálením a žiadna jeho časť nesmie byť trvale odstránená! **NEZAIŠTUJE ÚČINNÚ OCHRANU PRE MALÉ DETI, STARÉ OSOBY ANI TELESNE POSTIHNUTÝCH.**
- Osoby sa musia zdržiavať v takej vzdialenosti od zahriatych plôch ohrievača, aby nemohlo dôjsť k ich popáleniu alebo k zapáleniu odevu!
- Z dôvodu rizika požiaru neodkladajte žiadne veci (ani odevy a pod.) na ohrievač a nezakrývajte ho!

- Materiály a predmety položené v nedostatočnej vzdialenosti od horúcich častí ohrievača, budú vystavené teplu a mohlo by dôjsť k ich poškodeniu!
- Pri prevádzke ohrievača udržiajte dostatočnú vzdialenosť od sklenených plôch (dvere, okná a pod.), aby nedošlo pôsobením tepla k ich poškodeniu!
- Ohrievač sa musí prevádzkovať na vodorovnom povrchu!
- Venujte zvláštnu pozornosť pri použití na klzkých podlahách, aby deti alebo zvieratá nespôsobili nehodu!
- Pri umiestnení spotrebiča v blízkosti stien, nábytku, závesov, záclon, posteľnej bielizne a iných horľavých materiálov hrozí riziko požiaru. Dodržujte minimálnu vzdialenosť 0,5 m po stranách, 1 m v smere sálania a 1 m od stropu! Venujte spotrebiču zvláštnu pozornosť, ak stojí na povrchu, kde sa môže ľahko otočiť na kolieskach, keď o neho zavadí dieťa alebo pes a pod.!
- Umiestnite ohrievač tak, aby ohrevná časť (priestor pre spaľovanie s hlavným a zapaľovacím horákom a otvory pre výstup horúceho vzduchu) smerovali do stredu miestnosti (nikdy ku stene)!
- Vždy udržiajte dostatočnú vzdialenosť ohrievača od nechránených horľavých materiálov (odporúčame najmenej 1 m)!
- Dodržujte bezpečnú vzdialenosť 1 m medzi ohrievačom v prevádzke a ostatnými zdrojmi tepla!
- Dbajte na to, aby ohrievač bol v suchom a čistom prostredí!
- Nepoužívajte tento ohrievač v priestoroch, kde by mohol spôsobiť poranenie osôb alebo hmotné škody!
- Nepoužívajte v obytných vozidlách, napr. karavanoch alebo v motorových karavanoch!
- Spotrebič sa nesmie používať v obytných miestnostiach výškových budov, v suterénoch, kúpeľniach alebo spálňach!
- Ohrievač nikdy nepoužívajte vo výbušnom prostredí, ako sú priestory, kde sa vyskytujú horľavé kvapaliny, horľavý prach, horľavé plyny a pary alebo výbušniny! Nepoužívajte ani neskladujte horľavé materiály v blízkosti tohto spotrebiča!
- Pred začatím prác (s náterovými hmotami, lepidlami atď.), ktoré môžu mať za následok zmenu prostredia, v ktorom je ohrievač umiestnený, vypnite spotrebič uzatvorením fľašového ventilu a nechajte ho celkom vychladnúť!
- V úložnom priestore pre tlakovú fľašu na LPG v ohrievači neskladujte benzín ani iné horľavé kvapaliny alebo pary!
- Nenatierajte ochrannú zástenu!
- Je zakázané používať ohrievač bez ochrannej zásteny!
- Všetky bezpečnostné prvky demontované z dôvodu vykonania servisu je nutné pred uvedením ohrievača do prevádzky namontovať späť!
- Ohrievač zapaľujte a používajte len so správne nasadenou imitáciou uhlia v priestore pre spaľovanie a so zavretými presklenými dvierkami!
- Pri prvom použití alebo ak bol dlhodobo odstavený z prevádzky umiestnite spotrebič pri zapaľovaní do vonkajšieho prostredia a nechajte ho v prevádzke cca 15 min!
- Nepoužívajte spotrebič, ktorý je netesný, poškodený alebo ktorý nefunguje správne!
- Používajte iba druh paliva a typ fľaše, ktoré sú uvedené v pokynoch!
- Fľaše na plyn vymieňajte podľa pokynov v tomto návode!
- Po pripojení ohrievača k LPG fľaši sa vyvarujte nakláňaniu a obracaniu LPG fľaše!
- Nikdy nepoužívajte LPG fľaše s poškodeným pripojovacím závitom na ventile ani inak deformované, skorodované alebo poškodené fľaše! Takéto fľaše môžu byť nebezpečné a musí ich skontrolovať ich dodávateľ!
- Povrchová teplota LPG fľaše nesmie prekročiť 40 °C a fľaša nesmie byť dlhší čas vystavená priamemu slnečnému žiareniu!
- Nezakrývajte vetracie otvory úložného priestoru na umiestnenie fľaše!
- Je zakázaný akýkoľvek priamy ohrev tlakovej fľaše s LPG pre zvýšenie odparovacej mohutnosti kvapalného plynu!
- Tlaková fľaša sa smie používať iba vo zvislej polohe!



- Použitý regulátor a spojovacie hadice musia zodpovedať miestnym predpisom!
- Používajte iba dodaný alebo odporúčaný typ spojovacej hadice schválený výrobcom, dovozcom alebo distribútorom spotrebiča alebo distribútorom plynu! Spojovacia hadica musí byť pri prevádzke zaistená proti oderu a opáleniu alebo inému mechanickému poškodeniu! Zabráňte skrúteniu hadice!
- Regulátor a spojovacia hadica musia byť umiestnené mimo ciest, ktorými sa chodí, alebo tak, aby sa nemohli poškodiť!
- Používajte hadice zodpovedajúce norme EN 16436-1 alebo EN ISO 3821 alebo inej určenej pre hadice pre LPG s odporúčanou dĺžkou 0,5 m (nikdy nie dlhšou než 1 m)! Stav hadice je nutné pravidelne kontrolovať a v prípade potreby ju vymeniť!
- Spojovacia hadica sa nesmie nastavovať ani inak upravovať! Lehota životnosti tlakovej LPG hadice je z bezpečnostných dôvodov 5 rokov od dátumu výroby vyznačeného na hadici. Po uplynutí tejto lehoty alebo v prípade poškodenia hadicu vymeňte! Hadicu vymeňte v inom intervale, ak to vyžadujú odlišné národné podmienky!
- Výmena hadice sa musí vykonávať v predpísaných intervaloch!
- Nepripájajte fľašu na plyn priamo k spotrebiču bez regulátora!
- Regulátor tlaku musí zodpovedať norme EN 16129 a musí mať pevne nastavený výstupný tlak – pozrite Technické dáta. Pri bežných podmienkach používania sa z dôvodu zaistenia riadnej prevádzky inštalácie odporúča vymeniť toto zariadenie do 10 rokov od dátumu výroby! Táto lehota sa však môže nahradiť národnými predpismi alebo pravidlami praxe zohľadňujúcimi prevádzkové podmienky zabudovaných bezpečnostných zariadení a montážnych schém.
- Je nutné zaistiť dostatočný prívod spaľovacieho vzduchu a zároveň je nutné zabrániť prípadnému nebezpečnému hromadeniu nespáleného paliva pri spotrebiči! Propán, bután a ich zmesi sú z fyzikálneho hľadiska ťažšie ako vzduch a v prípade samovoľného úniku v dôsledku netesnosti klesajú a hromadia sa pri zemi.
- Je zakázané používať spotrebič v priestoroch pod úrovňou terénu!
- Ak je spotrebič v prevádzke, nepremiestňujte ho!
- Pred premiestnením spotrebiča uzatvorte ventil fľaše na plyn a nechajte spotrebič úplne vychladnúť!
- Nepohybujte so spotrebičom, ktorý je v prevádzke, pretože rázy a otrasy môžu aktivovať bezpečnostný prístroj!
- Tento spotrebič je určený iba na vyhrievanie! Je zakázané ho používať na iné účely (napr. sušenie oblečenia a pod.)!
- Nevhodná inštalácia, nastavenie alebo úpravy môžu spôsobiť poranenie osôb alebo hmotné škody!
- Neupravujte spotrebič! Akékoľvek úpravy spotrebiča môžu byť nebezpečné! Časti zaistené výrobcom alebo jeho zástupcom nesmie používateľ meniť!
- Je zakázané prestavovať spotrebič na iný druh plynu!

Poznámka

Zmeny v technických údajoch sú vyhradené. Vyobrazenia sú z dôvodu neustáleho inovačného postupu nezáväzná. Tlačové chyby vyhradené.

Záručné podmienky

- Spotrebiteľovi sa poskytuje záruka na správnu funkciu výrobku a má nárok na bezplatnú opravu alebo výmenu súčastí, ktoré by sa ukázali v záručnej lehote ako chybné z dôvodu chybnej výroby alebo skrytej chyby materiálu.
- Podmienkou pre uplatnenie nárokov zo záruky je predloženie správne a čitateľne vyplneného záručného listu, ktorý musí obsahovať adresu predajne, pečiatku predajcu, podpis predávajúceho a dátum predaja.
- Nároky na záruku zanikajú, ak nebola záruka uplatnená v záručnej lehote alebo pri svojvoľných zmenách pôvodných zápisov v záručnom liste.
- Záruka sa nevzťahuje na bežné prevádzkové opotrebovanie, poruchy vzniknuté úmyselným poškodením, hrubou neobalnosťou pri používaní, alebo ak vykoná kupujúci na výrobku úpravy alebo zmeny. Výrobca nezodpovedá za škody spôsobené neodborným zaobchádzaním či údržbou mimo rámca príslušného návodu na obsluhu a údržbu.
- Na zmeny považované za bežné prevádzkové opotrebovanie (napr. zafarbenie častí v blízkosti hlavného a zapaľovacieho horáka a pod.) sa nevzťahujú záručné podmienky, pretože ich nie je možné považovať za chybu výrobku. Niektoré zmeny (bežné prevádzkové opotrebovanie) sa môžu na

výrobku prejavíť už po niekoľkých málo použitíach, pričom sa tým nijak neznižuje úžitková hodnota výrobku.

- Ak sa vyskytne nejaká nejasnosť v súvislosti s prevádzkou či údržbou spotrebiča, obráťte sa na odborný servis – výrobcu/distribútora (MEVA-SK s.r.o. Rožňava, tel. č.: +421 58 732 74 83).
- Výrobca ručí za výrobky 24 mesiacov odo dňa predaja.

Výrobca

Jiasheng (Zhongshan) Electrical Appliance Co., Ltd.,
No. 19, 3rd Road, Aiguo Gongye Qu, Sanjiao Town, Zhongshan City, Guangdong Province, China

Dovozca

Marinter Ltd., 1 rue Paul Saunière, 75116 Paris, France

Opravy a servis

Záručné aj mimozáručné opravy tohto výrobku vykonáva výrobca/distribútor:

MEVA-SK s.r.o. Rožňava
Krátka 574
049 51 Brzotín, časť BAK
Slovensko

Tel.: +421 58 732 74 83
E-mail: meva.sk@meva.eu
Internet: www.meva.sk

Informácie o predaji

Adresa predajne:

.....

.....

Dátum predaja:

.....

Pečiatka predajne

.....

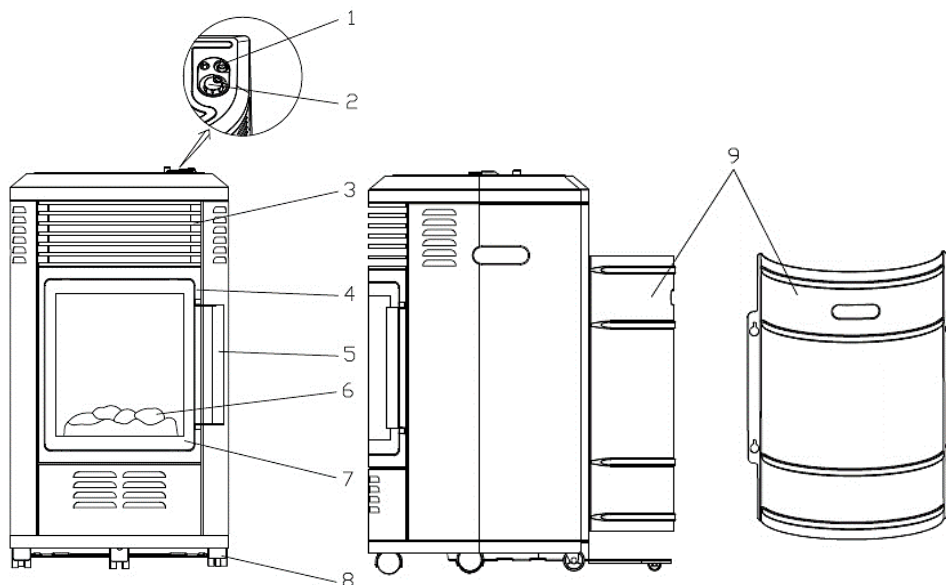
Podpis predávajúceho

Ръководство за обслужване и поддръжка

Пропан-бутанов мобилен нагревател RELAX Deluxe тип TB20001 (BAILEFU FH-508)

Описание

- 1 - Превключвател за пиезо апалка
- 2 - Копче за термостат
- 3 - Изходи за горещ въздух
- 4 - Стъклена врата (защитна стена)
- 5 - Дръжка на врата
- 6 - Декоративни имитационни въглища
- 7 - Стъклена врата
- 8 - Колела
- 9 - Капак за бутилка (лисована част навън)



Важно

- **Прочетете внимателно тези инструкции за обслужване и поддръжка, за да се запознаете с уреда, преди да го свържете към газовата бутилка.**
- Запазете това ръководство за бъдеща справка!

Употреба

Този продукт не е подходящ за основно отопление.

- Този пропан-бутанов мобилен нагревател RELAX Deluxe тип TB20001 (наричан по-долу нагревателя) е предназначен за временно отопление на помещения, където е гарантирана достатъчно вентилация (напр. Къщи, ваканционни къщи, офиси, чакални и др.), Или като допълнение към съществуващото отопление извън отоплението период (пролет, есен).
- Категорията на уреда, свръхналягане на връзката и тип гориво за отделните страни са изброени в главата за технически данни.
- За Чешката република този уред се използва с LPG бутилка напълнен със смес от бутан-пропан, със съдържание на 10 кг или 5 кг (с работно налягане до 1,7 MPa). Опитът да свържете други видове газови бутилки може да бъде опасен!
- Топлогенераторът е свързан към 10-килограмова или 5-килограмова LPG бутилка чрез регулатор и свързващ маркуч с дължина около 0,5 м.
- Цилиндърът се пълни с летни (60 % Б, 40 % П) или зимни (40 % Б, 60 % П) бутаново-пропанови смеси (пропан-бутан) евентуално. LPG PB), която също може да бъде маркирана като смес Б (маркиране съгласно ADR). И двете смеси може да се използват, но имат малко различни физични свойства.
- Уредът не може да се преработва или да се използва за други видове гориво!
- В магазините LPG бутилка се продават празни, пълненето им по заменяем начин ще бъде осигурено от маркирана търговска точка или дистрибутор на бутилки под налягане. Всеки път, когато подмените LPG бутилка, изискайте информация за безопасното ѝ съхранение и употреба!

LPG (Liquefied Petroleum Gas) - течен въглеродороден газ
термичен предпазител = пламък предпазител
10 mbar = 1 kPa

Акcesoари (за държави с пряко местоназначение с категория I_{ЗВ/Р(30)}):

- 1 бр регулатор тип NP01008 (фиксирано работно налягане 30 mbar; изходящ дорник)
- 1 бр свързващ маркуч тип NP01022 (дължина 0,5 м)
- 2 бр. Скоба за маркуч тип IM905

- Всички акcesoари могат да бъдат поръчани от производителя / дистрибутора (Мева България ЕООД) или от неговите бизнес партньори.
- Акcesoарите могат да се различават за други страни с пряко местоназначение.
- Ако уредът се доставя без акcesoари, е необходимо да закупите части за свързване към газовия цилиндър. Този уред изисква маркуч и регулатор на налягането на горивото, консултирайте се с вашия доставчик на гориво за коректност.

Технически данни

Страна с пряка дестинация [Дест.]	Категория [Кат.]	Свързване на свръхналягане [p]	Тип гориво [Газ]	Обща номинална топлинна мощност [$\sum Q_n$]	Общо потребление [М]
CZ, SK, BG	I _{ЗВ/Р(30)}	28 ÷ 30 mbar	G30 (пропан, бутан или смеси от тях)	3,4 kW	247 г/ч

Източник..... 10 кг или 5 кг LPG бутилка
 Макс. външни размери на приложената бутилка ... Ø 320 мм, височина вкл. регулатор 620 мм
 Диаметър на дюзата..... Ø 0,90 мм
 Размери - капакът на LPG бутилка натиснат
 навътре (w x z x v) 400 x 420 x 745 мм
 Двуцифрена година на маркировка на уреда CE 21 (или друго - вижте етикета на уреда)

Настройки на захранването	Положение на копчето на термостата	Консумация на енергия [kW]	Потребление [г/ч]	Минимален размер		
				стаи [м ³]	други стаи [м ³]	отдушник [cm ²]
минимум	1	1,9	138	68	34	85
Максимум	6	3,4	247			

Условия за работа на нагревателя

- **Използвайте само в добре проветриво място!**
- Нагревателят е предназначен за временно отопление на помещения с минимален обем (виж Технически данни), които се проветряват директно (обменът на въздух с външното пространство може да бъде осигурен чрез отваряне на прозорци, балконски врати, вентилационни крила и др.). Осигурете достатъчно и постоянно подаване на въздух. Минималният отвор за вентилация трябва да съответства на стойността, посочена в инструкциите (виж Технически данни) и трябва да бъде равномерно разпределен между горния и долния вентилационен отвор.
- Топлогенераторът консумира кислород по време на работа и в невентилизирани затворени помещения потребителят може да бъде сериозно застрашен поради липса на кислород и повишена концентрация на CO!
- При работа на нагревателя е необходимо редовно проветряване (поне 1x ÷ 2x на час). Не използвайте нагревателя по време на сън. Изключете уреда преди сън.

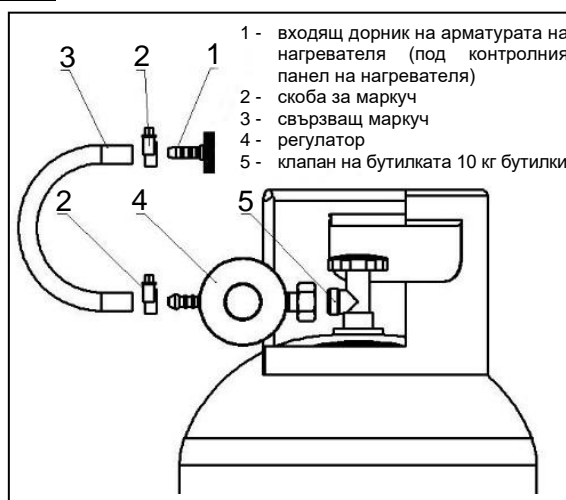
Монтаж на нагревател

- Внимателно разопаковайте декоративните имитационни въглища от приложената кутия.
- Отворете стъклената врата и поставете декоративен имитационен въглен в горивната камера, както е показано (долната част към предния ръб на горивната камера; тя трябва да се впише в ограничителите на ламаринената лента на предния ръб).
- Затворете стъклената врата.
- Развийте превключвателя на пиезо запалката и поставете батерия ААА в отвора. Уверете се, че положителният (+) полюс е обърнат навън. Завинтете отново бутона за включване / изключване.



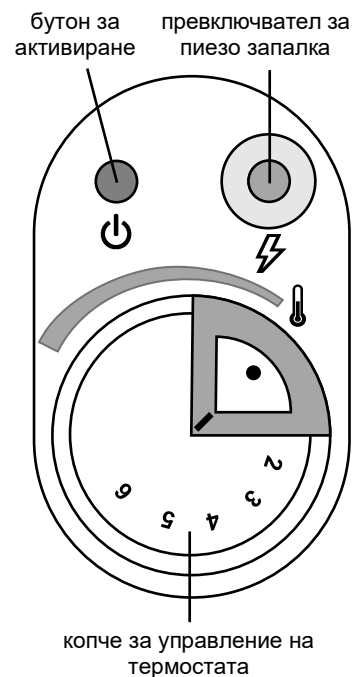
Свързване на топлинния генератор към LPG бутилката

- Ако уредът е изваден от употреба за дълго време, първо го почистете добре.
- Преди да развиете щепсела от клапана на цилиндъра (лява резба), уверете се, че основната капачка на LPG бутилка е добре затегната в затворено положение.
- Проверете присъединителната нишка на клапана на цилиндъра за замърсяване или повреда. Отстранете замърсяванията. Ако резбата е повредена, уредът не трябва да бъде свързан към LPG бутилка. Заменете повредена бутилка с безвредна.
- Преди да свържете регулатора към LPG бутилка, проверете бевредността и доброто състояние на уплътнението в капачката на гайката на регулатора. Ако е необходимо, заменете го с безвреден.
- Завийте регулатора върху страничната винтова връзка на спирателния клапан на LPG бутилка, като го завъртите наляво и го затегнете правилно с ключ.
- Свалете капачката на бутилката, която е прикрепена към гърба на нагревателя с четири винта.
- Скоби за маркучи с резба в двата края на свързващия маркуч. Плъзнете единия край на свързващия маркуч върху дорника на регулатора и затегнете със скоба на маркуча. Плъзнете другия край на свързващия маркуч върху входящия дорник на арматурата на нагревателя и затегнете със скоба за маркуч.
- (Забележка: единият край на свързващия маркуч може да бъде монтиран на входящия дорник на нагревателната арматура и закрепен с маркуч със скоба от производителя.)
- Спуснете заоблената долна част на отделението за бутилки (колелото докосва земята), поставете внимателно свързаната LPG бутилка в определеното място в нагревателя и го завъртете така, че да предотвратите усукване на маркуча и влизане в контакт с горещи части на нагревателя или остри ръбове.
- Копчето на термостата трябва да е в положение на запалване (●) и бутонът за активиране трябва да бъде натиснат.
- Поставете задния капак на бутилката на нагревателя (лисована част на вън) и го закрепете правилно с 4 винта.
- След като свържете топлинния генератор към LPG бутилка, проверете за течове (вижте Проверка за течове).



Запалване на нагревателя

- Преди всяка употреба препоръчваме да проверите затягането на всички връзки, да проверите за течове (виж Тест за теч), използвайте и състояние на уплътнението.
- Развийте превключвателя на пиезо запалката и в дупката поставете батерията ААА. проверете присъствието и състоянието на батерията. Уверете се, че положителният (+) полюс е обърнат навън. Завинтете отново бутона за включване / изключване.
- Проверете дали стъклената врата е затворена.
- Проверете дали копчето на термостата е в положение на запалване (●) и бутонът за активиране не е натиснат.
- След успешен тест за изтичане, ако няма изтичане на газ, завъртете копчето на клапана на цилиндъра наляво (обратно на часовниковата стрелка), копче на вентила на бутилката, ако току-що не е отворено след проведеното изпитване за теч.
- С копчето на термостата в положение на запалване (●), натиснете и задържете бутона за активиране за около 10 секунди (преди арматурата на маркуча да се напълни с газ от цилиндъра, който изхвърля въздуха от разпределението на газ). Дръжте натиснат бутона за активиране и в същото време натиснете бутона за превключване на пиезо запалката (червен), докато пламъкът на горелката за запалване се запали (син пламък в средата под орнаментална имитация на въглища в горивната камера зад стъклена врата). След запалване на пламъка, пуснете бутона за превключване на пиезо запалката. Можете да пуснете бутона за активиране приблизително 15 секунди след запалването на пламъка (докато термичният предпазител се нагрее). Когато бутонът за активиране се освободи, пламъкът на основната горелка се запалва.



(Забележка: При запалване никога не задържайте бутона за активиране твърде дълго, не по-дълго от 40 секунди, преди да натиснете бутона за пиезо запалка, ще отнеме около 10 секунди, за да се предотврати изтичането на повече неизгорял газ от LPG бутилка, натрупването му в горивната камера и след това опасно / насилствено запалване след активиране на пиезо запалката.)

- Завъртете копчето на термостата до максимално положение (6) и след достигане на комфортна стайна температура, настройте мощността до желаната стойност, като бавно завъртите копчето на термостата в положение между минималното (1) и максималното (6).

В зависимост от температурата на самия сензор, термостатът регулира потока на газ към горелката, така че температурата на сензора да се поддържа в определените граници - вижте таблицата:

	положение на копчето на термостата					
	1	2	3	4	5	6
граница на температурата на сензора ($t_{\text{мин}}/t_{\text{макс}}$) [°C]	18/19	23/24	26/27	29/30	31/32	33/34

* посоченият температурен диапазон е само за ориентиране

Забележка 1: Ако пламъкът не се запали, освободете бутона за активиране, изчакайте поне 1 минута и повторете процедурата за запалване.

Забележка 2: Ако пламъкът изгасне по време на запалването (след освобождаване на бутона за активиране) или по време на работа, завъртете копчето на термостата в положение на запалване (●), затворете клапана на LPG бутилка и изчакайте поне 5 минути, преди да се опитате да запалите отново.

Гасене на нагревателя

- Завъртете копчето на термостата в положение на запалване (●).
- Затворете клапана на LPG бутилка, като завъртите копчето на клапана на цилиндъра надясно до край, и оставете останалата част от газа от свързващия маркуч да изгори. (Затворете уреда с клапана на бутилката след всяка употреба!)
- Когато изключвате дълго време, винаги изключвайте нагревателя от газовия цилиндър (вижте Изключване на нагревателя и подмяна на LPG бутилка) и извадете батерията от пиезо запалката, за да не изтича.

Изключете нагревателя и сменете LPG бутилка

- Изключете нагревателя (вижте Изключване на нагревателя).
- Преди да изключите газовия цилиндър, уверете се, че нагревателят е изключен, напълно охладен и че клапанът на цилиндъра е затворен.
- Изключете LPG бутилката от уреда и проверете клапанът на цилиндъра за течове и целост. Ако откриете дефект, върнете LPG бутилката на доставчика на газ за подмяна. Осигурете изключената бутилка със защитна запушалка.
- Ако не свържете нагревателя към друга LPG бутилка, съхранявайте го по такъв начин, че да предотвратите неговото замърсяване или механични повреди.
- Ако няма да свържете генератора на топлина към друга LPG бутилка, изключете свързващия маркуч и регулатора от него. Съхранявайте всички части така, за да предотвратите замърсяване или механични повреди.
- Преди да свържете нова бутилка към уреда, проверете състоянието на уплътненията.
- Сменете газовата бутилка в добре проветриво място, за предпочитане на открито, без открит пламък, далеч от всички източници на запалване (свещ, цигари, други уреди за производство на пламъци и др.) И извън обсега на други лица.
- След като свържете нова бутилка, проверете за течове (вижте Проверка за течове).

Проверка за теч

- Проверете за течове мин. преди да използвате уреда за първи път, след всяка подмяна на LPG бутилка или ако уредът е изваден от експлоатация за дълго време.
- Пригответе разпенващ разтвор от една част течен перилен препарат и една част вода. Пенообразен разтвор (напр. Сапунена вода) се нанася от контейнер със спрей, четка или кърпа.
- Извършете проверката с достатъчно пълна бутилка.
- Проверете дали копчето на термостата е в положение на запалване (●) и бутонът за активиране не е натиснат.
- Отворете клапана на LPG бутилка, като завъртите копчето наляво и намажете разпенващия разтвор, за да проверите дали не изтича газ от маркуча или около свързващите места. Изтичането на газ се проявява чрез образуването на мехурчета на мястото на теча. Копчето на термостата остава в положение на запалване (●) и бутонът за активиране трябва да бъде натиснат. Герметичността трябва да се провери с разпенващ разтвор на свързващия маркуч и всички газоразпределителни връзки.
- Ако не използвате нагревателя веднага след проверка за течове, затворете клапана на бутилката.
- **Категорично е забранено да проверявате за течове, като използвате открит пламък!!! Използвайте разпенващ разтвор!**
- Проверете инспекцията в достатъчно проветриво място, за предпочитане на открито, далеч от източници на запалване и извън обсега на други лица. Не пушете по време на проверката.

Изтичане на газ

- В случай на изтичане на газ (мирис на газ, шум, причинен от изтичане на газ или образуване на мехурчета по време на теста за теч), затворете клапана на цилиндъра и след това завъртете копчето на термостата в положение на запалване (●). Гасете всички открити пламъци в близост и изключете електрическите уреди.
- Изключете уреда от LPG бутилка.
- Уредът трябва да бъде проверен и поправен преди по-нататъшна употреба. Ако причината за теча не бъде открита, върнете уреда в специализиран сервис.
- Ако изтичането на газ не може да бъде спряно, преместете LPG бутилката навън на отворено, добре проветриво място и се консултирайте с вашия доставчик на газ.
- Ако има изтичане на газ в помещението, проветрете помещението правилно.

Елементи за безопасност на уреда

- Термичен предпазител:
В случай на случайно гасене на пламъка на запалителната горелка, той автоматично затваря вентила на нагревателя и по този начин подаването на газ към горелката.
- Предпазно устройство срещу отваряне на вратата по време на работа:
Ако стъклената врата се отвори, тя автоматично затваря вентила на нагревателя и по този начин подаването на газ към горелката.
- Пазач на околната среда:
Ако концентрацията на въглероден диоксид (CO₂) до безопасна граница пламъкът се гаси автоматично и впоследствие вентилът на нагревателя се затваря, като по този начин се прекъсва подаването на газ. Нагревателят може да бъде пуснат само след цялостна вентилация на помещението.

Почистване и поддръжка

- Поддържайте уреда сух и чист.
- Винаги почиствайте и поддържайте уреда на редовни интервали, с намалена мощност, в случай на силно замърсяване, при по-големи експлоатационни натоварвания, ако уредът е бил изваден от експлоатация за дълго време и според нуждите.
- Почистването и поддръжката могат да се извършват само ако уредът е изключен, напълно охладен и изключен от LPG бутилка.
- Използвайте прах за рутинно почистване. Отстранете по-големите замърсявания с влажна кърпа, без да използвате абразив. Не почиствайте генератора на топлина със запалими или корозивни почистващи препарати.
- Уверете се, че в мястото на горелката не попада вода. Оставете нагревателя да изсъхне правилно, преди да го използвате отново.
- След продължително бездействие е необходимо да се проверят газовите части и свързващия маркуч за наличие на паяци и техните паяжини или други насекоми.
- Потокът на въздух не трябва да бъде ограничен по никакъв начин. Поддържайте контроли, горелки и вентилационните отвори чисти.
- Отстранете мръсотията от горелката, за да я поддържате чиста и безопасна за работа.
- Признаците за евентуално замърсяване включват голям наситено жълт пламък, издигащ се необичайно високо над имитацията на декоративни въглища. (При правилно функциониране пламъкът е предимно син със жълт връх и се издига точно над имитацията на орнаментиращи въглища.)
- Проверете дали отворът за подаване на първичен въздух към основната горелка не е замърсен или запушен (недостъпен вход от дясната страна на горелката - трудно да се провери с допир). Отстранете замърсяванията, например със сгъстен въздух.
- Отстранете праха и други замърсявания от основната горелка с прахосмукачка.
- Визуално или със докосване проверете състоянието на свързващия маркуч. В случай на издутини, пукнатини, цепнатини или друго влошаване, той трябва незабавно да бъде заменен с нов маркуч със същата дължина и с равностойно качество. От съображения за безопасност е препоръчано потребителят да прави тест на свързващия маркуч на редовни интервали (поне веднъж месечно и след всяка подмяна на LPG бутилка) и да предотврати пожар поради запалване на изтичащия газ чрез ранно откриване на теча. Герметичността на маркуча може да се провери например чрез постепенно разтягане на цялата дължина на маркуча в тава с вода или чрез прилагане на разпенващ разтвор при наблюдение на изтичане на газ под формата на мехурчета. По време на изпитването маркучът трябва да бъде под понижено налягане от пропан-бутан (отворен клапан на LPG бутилка, копчето на термостата в положение на запалване: ● и бутонът за активиране не е натиснат).
- За безпроблемна и безопасна работа препоръчваме да извършите редовен сервизен преглед на уреда (вижте Сервиз). В същото време е необходимо да се извършва периодичен надзор по време на работа на уреда.

Сервиз

- Честотата на проверките се регулира от приложимото законодателство на страната, в която се използва уредът.
- За Чешката република този уред не е специален газов уред според Декрет № 21/1979 Съби. и не подлежи на задължение за извършване на редовни проверки от инспекционен техник.
- Изпълнете мин. 1x годишно задълбочена проверка на уред (препоръчваме в началото на отоплителния сезон), детайлна проверка (визуална проверка, почистване и поддръжка, тест за теч, проверка на функционалността на уреда) и мин. Сменяйте всички уплътняващи елементи веднъж на 2 години. Тези дейности трябва да се извършват от технически компетентно лице. Неправомерната намеса от неквалифицирано лице може да бъде опасна.

Дефекти и тяхното отстраняване

- **При отстраняване на дефекти, при които отделните части на уреда трябва да бъдат демонтирани и сглобени, е необходимо да го изключите, да се охлади напълно и да го изключите от LPG бутилка и от ел. мрежа!**
- Ако не се чувствате толкова технически квалифицирани и някои от дейностите, изброени в това ръководство (услуга, отстраняване на проблеми и др.) Биха ви създали проблеми, свържете се с професионална служба - производител / вносител (Мева България ЕООД).

Дефект	Възможна причина	Премахване на
Пламъкът на горелката за запалване не се запалва	Клапанът на бутилката е затворен	Отворете вентила на бутилката
	Празна LPG бутилка	Сменете LPG бутилка
	Запушен газоразпределение	Проверете газовия поток (маркучи, уплътнения и т.н.)
	Запушен крайник	Върнете се в специализиран сервиз за почистване или смяна на дюзите
	Разряден пиезо запалка батерия	Сменете батерията ААА
	Дефектна пиезо запалка	Занесете го в специализиран сервиз за ремонт
Дефектен регулатор	Сменете регулатор	
Пламъкът угасва	Дефектен термичен предпазител	Предайте на професионален сервиз за подмяна на термичния предпазител
	Дефектен клапан на нагревателя	Занесете го в специализиран сервиз за ремонт
	Изтичане на газ от доставката на газ: - разхлабени връзки - повреден свързващ маркуч	Проверка за теч Проверете всички налични връзки и затегнете Проверете за течове и сменете маркуча, ако е необходимо
	Недостатъчно налягане на горивото	LPG Бутилката е почти празна. Сменете LPG бутилка

Съхранение на уред

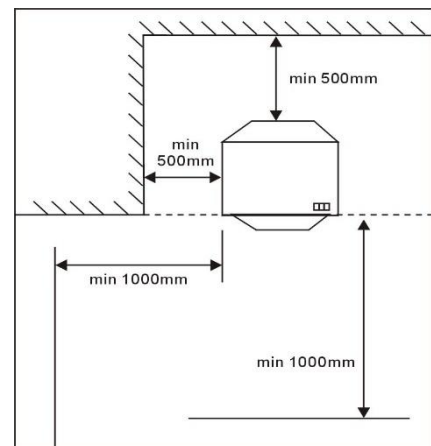
- Изключете LPG бутилката от уреда (вижте Отключване на генератора на топлина и подмяна на LPG бутилка).
- Защитете откачената бутилка със защитна запушалка.
- Забранено е поставянето и използването на LPG бутилка (дори изпразнените) на места под нивото на земята. Съхраняването на LPG бутилката трябва да бъде в съответствие с приложимите местни разпоредби.
- Ако уредът е свързан с LPG бутилка, тя не трябва да се съхранява на място под нивото на земята.
- Съхранявайте уреда и всички други части по такъв начин, че да предотвратите замърсяване или повреда.
- Оставете уреда да се охлади напълно, преди да го разглобите и съхраните.
- Уредът трябва да се съхранява в затворени, добре проветриви помещения без агресивни вещества, при препоръчителна температура най-малко 10 °C и относителна влажност, непревишаваща 80 %.

Ликвидация на уреда и опаковките

- Ако решите да изхвърлите стария уред, било защото сте закупили нов, или защото старият е имал непоправим дефект, отнесете го на определено място (напр. Събиране на вторични суровини, Събирателен двор и др.).
- Изхвърлете опаковката на място за обезвреждане на битови отпадъци.

Изисквания за безопасност

- Прочетете инструкциите, преди да използвате този уред! Уредът трябва да се монтира в съответствие с тези инструкции и местните разпоредби!
- Уредът трябва да работи и бутилката да се съхранява бутилка в съответствие с приложените разпоредби!
- Уредът може да се използва само от квалифициран възрастен на възраст над 18 години в съответствие с тези инструкции! При работа с уреда операторът трябва да спазва и общите правила за пожарна безопасност!
- Не оставяйте нагревателя без надзор по време на работа!
- Работата на уреда никога не трябва да бъде поверена на деца!
- Съхранявайте уреда на място, недостъпно за деца (по време на употреба и съхранение)!
- Нагревателят е много горещ по време и веднага след работа! Дръжте малки деца и хора с увреждания далеч от уреда!
- Защитният екран на този уред е предназначен да предотврати риска от пожар или нараняване поради изгаряния и нито една част от него не може да бъде премахната за постоянно! **НЕ ОСИГУРЯВА ЕФЕКТИВНА ЗАЩИТА НА МАЛКИ ДЕЦА, ВЪЗРАСТНИ ХОРА ИЛИ ИНВАЛИДИ.**
- Хората трябва да се държат на такова разстояние от нагретите повърхности на нагревателя, че да не могат да бъдат изгорени или облеклото им да се запали!
- Поради опасност от пожар, не поставяйте никакви предмети (включително дрехи и др.) Върху топлогенератора и не го покривайте!
- Материалите и предметите, поставени на недостатъчно разстояние от керамичните горелки на нагревателя, ще бъдат изложени на силна топлина и могат да бъдат повредени!
- Когато работите с нагревателя, дръжте достатъчно разстояние от стъклени повърхности (врати, прозорци и т.н.), за да не бъдат повредени от топлина!
- Нагревателят трябва да работи на хоризонтална повърхност!
- Обърнете специално внимание при използване на хлъзгави подове, така че децата или животните да не причиняват злополука!
- Ако уредът е поставен в близост до стени, мебели, завеси, завеси, спално бельо и други запалими материали, съществува риск от пожар. Спазвайте минимално разстояние от 0,5 м от страни, 1 м в посока на излъчване и 1 м от тавана! Обърнете специално внимание на уреда, ако стои на повърхност, където лесно може да включи колела, когато дете или куче ги удари и т.н.!
- Поставете нагревателя така, че отоплителната част (горивна камера с главна и запалителна горелка и изпускане на горещ въздух) да е насочена към центъра на помещението (никога към стената)!
- Винаги дръжте достатъчно разстояние от нагревателя от незащитени запалими материали (препоръчваме наймалко 1 м)!
- Пазете безопасно разстояние от 1 м между работещия нагревател и други източници на топлина!
- Уверете се, че нагревателят е в суха и чиста среда!
- Не използвайте този нагревател в места, където той може да причини телесни наранявания или материални щети!
- Не използвайте в домове, например каравани или моторни каравани!
- Уредът не трябва да се използва в дневните на високи сгради, в мазета, бани или спални!



- Никога не използвайте генератора на топлина във взривоопасна атмосфера, като например в места, където има запалими течности, запалими прахове, запалими газове и пари или експлозивни! Не използвайте и не съхранявайте запалими материали в близо до този уред!
- Преди да започнете работа (с бои, лепила и др.), Които могат да доведат до промяна в средата, в която се намира нагревателят, изключете уреда, като затворите вентила на бутилката и го оставете да се охлади напълно!
- Не съхранявайте бензин или други запалими течности или пари в отделението за съхранение на LPG бутилка!
- Не боядисвайте защитния екран!
- Забранено е използването на нагревателя без защитна стена/ решетка!
- Всички обезопасени елементи за обслужване трябва да бъдат монтирани отново, преди да работите с нагревателя!
- Запалете нагревателя и го използвайте само с правилно поставена имитация на въглища в горивната камера и със затворена стъклена врата!
- Когато използвате за първи път или ако е изваден от експлоатация за дълго време, поставете уреда на открито при запалване и го оставете да работи за около 15 минути!
- Не използвайте уред, който изтича, повреден или не работи правилно!
- Използвайте само тип гориво и тип бутилка, посочено в инструкциите!
- Сменете газовите бутилки съгласно с инструкциите в това ръководство!
- След като свържете уреда с LPG бутилка, избягвайте накланянето и завъртането на LPG бутилка!
- Никога не използвайте LPG бутилка с повредена свързваща резба на клапана или с деформирани, корозирани или повредени бутилки! Такива бутилки могат да бъдат опасни и трябва да бъдат проверени от техния доставчик!
- Температурата на повърхността на LPG бутилката не трябва да надвишава 40 °C и бутилката не трябва да бъде излагана на пряка слънчева светлина дълго време!
- Не блокирайте вентилационните отвори на мястото за съхранение за поставяне на бутилката!
- Забранено е да се нагрива LPG бутилка, за да се увеличи изпарителната способност на течния газ!
- Цилиндърът може да се използва само във вертикално положение!
- Използваният регулатор и свързващ маркуч трябва да отговарят на местните разпоредби!
- Използвайте само предоставения или препоръчания тип на свързващ маркуч, одобрен от производителя, вносителя или дистрибутора на уреда или разпределителя на газ! Свързващият маркуч трябва да бъде защитен срещу износване и изгаряне или други механични повреди по време на работа! Избягвайте усукване на маркуча!
- Регулаторът и свързващите маркучи трябва да са разположени извън пътя на ходене или така, че да не могат да се повредят!
- Използвайте маркучи, отговарящи на EN 16436-1 или EN ISO 3821 или други, проектирани за LPG с препоръчителна дължина 0,5 м (никога не по-голяма от 1 м)! Състоянието на маркуча трябва да се проверява редовно и при необходимост да се подменя!
- Свързващият маркуч не трябва да се регулира или променя по друг начин! От съображения за безопасност, живот на маркуча за LPG е 5 години от датата на производство, маркирана на маркуча. След това време или в случай на повреда, сменете маркуча! Сменете маркуча на различен интервал, ако го изискват различни национални условия!
- Маркучът трябва да бъде сменен през предписаните интервали!
- Не свързвайте газовата бутилка директно към уреда без регулатора!
- Регулаторът на налягане трябва да отговаря на стандарт EN 16129 и да има фиксирано изходящо налягане - вижте Технически данни! При нормални условия на употреба се препоръчва това устройство да се подмени в рамките на 10 години от датата на производство, за да се гарантира правилната работа на инсталацията! Този период обаче може да бъде заменен от национални разпоредби или правила на практика, като се вземат предвид условията на работа на вградените устройства за безопасност и схемите за монтаж.
- Необходимо е да се осигури достатъчно подаване на въздух за горене и в същото време е необходимо да се предотврати всяко опасно натрупване на неизгоряло гориво в уреда! Пропан, бутан и техните смеси са физически по-тежки от въздуха и в случай на теч падат и се натрупват на земята.
- Забранено е използването на уреда в мазета или в райони под нивото на земята!

- Не премествайте уреда, докато работи!
- Преди да преместите уреда, затворете клапана на газовата бутилка и оставете уреда да се охлади напълно!
- Не премествайте уреда, докато той работи, тъй като ударите и вибрациите могат да активират устройството за безопасност!
- Този уред е предназначен само за отопление! Забранено е използването му за други цели (напр. Сушене на дрехи и др.)!
- Неправилната инсталация, настройка или модификация може да причини телесни наранявания или щети на имущество!
- Не променяйте уреда! Всякакви модификации на уреда могат да бъдат опасни! Части предоставени от производителя или негов представител не трябва да бъдат променяни от потребителя!
- Забранено е смяната на уреда на друг вид газ!

Забележка

Запазваме си правото да правим промени в техническите данни. Изображенията не са обвързващи поради постоянния иновационен процес. Грешките при печат са запазени.

Гаранционни условия

- На потребителя е гарантирана правилна функция на продукта и има право на безплатен ремонт или подмяна на части, които биха се оказали дефектни по време на гаранционния период поради неправилно производство или скрит дефект в материала.
- Условието за предявяване на гаранционни претенции е представяне на правилно и четливо попълнена гаранционна карта, която трябва да бъде снабдена с адреса на магазина, печат на продавача, подпис на продавача и дата на продажба.
- Претенциите за гаранция са невалидни, ако гаранцията не е била заявена по време на гаранционния период или е имало произволни промени в първоначалните записи в гаранционната карта.
- Гаранцията не покрива нормалното експлоатационно износване, дефекти, причинени от умишлени повреди, груба небрежност при употреба или ако купувачът направи промени или промени в продукта. Производителят не носи отговорност за щети, причинени от неправилно боравене или поддръжка извън на съответните инструкции за експлоатация.
- Промените, считани за нормално експлоатационно износване (напр. Обезцветяване на части в близост до керамични горелки и т.н.), не се покриват от гаранцията, тъй като не могат да се считат за дефект на продукта. Някои промени (нормално експлоатационно износване) могат да засегнат продукта само след няколко употреби, без да намаляват полезната стойност на продукта.
- Ако има някаква неясност по отношение на работата или поддръжката на уреда, свържете се с професионалната служба - производител / вносител (Мева България ЕООД).
- Производителят носи отговорност за продуктите за 24 месеца от датата на продажба.

Производител

Jiasheng (Zhongshan) Electrical Appliance Co., Ltd.,
No. 19, 3rd Road, Aiguo Gongye Qu, Sanjiao Town, Zhongshan City, Guangdong Province, China

Вносител

Marinter Ltd., 1 rue Paul Saunière, 75116 Paris, France

Ремонт и сервиз

Гаранционните и негаранционни ремонти на този продукт се извършват от производителя / вносителя:

Гаранционното обслужване се поема от “Мева България” ЕООД,
адрес: 1839 София, ул. Челопешко шосе №12, тел. (02) 841 1050

Информация за продажбите

Адрес на магазина:

.....

.....

Дата на продажба:

.....

Печат на магазина

.....

Подпис на продавача